

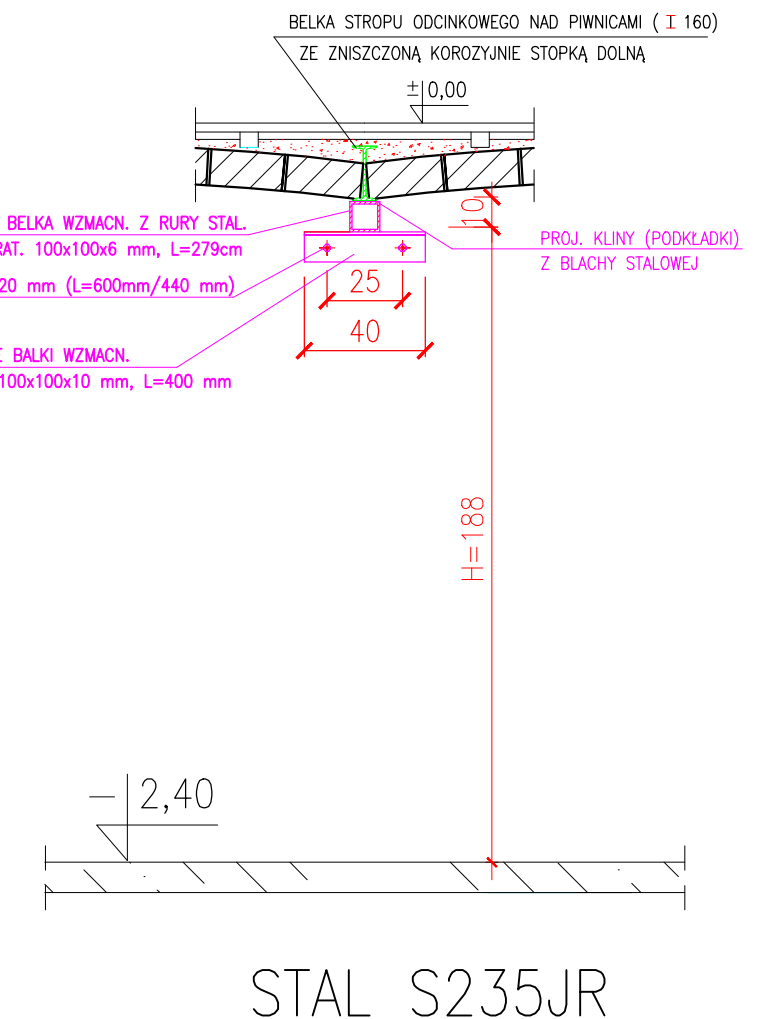
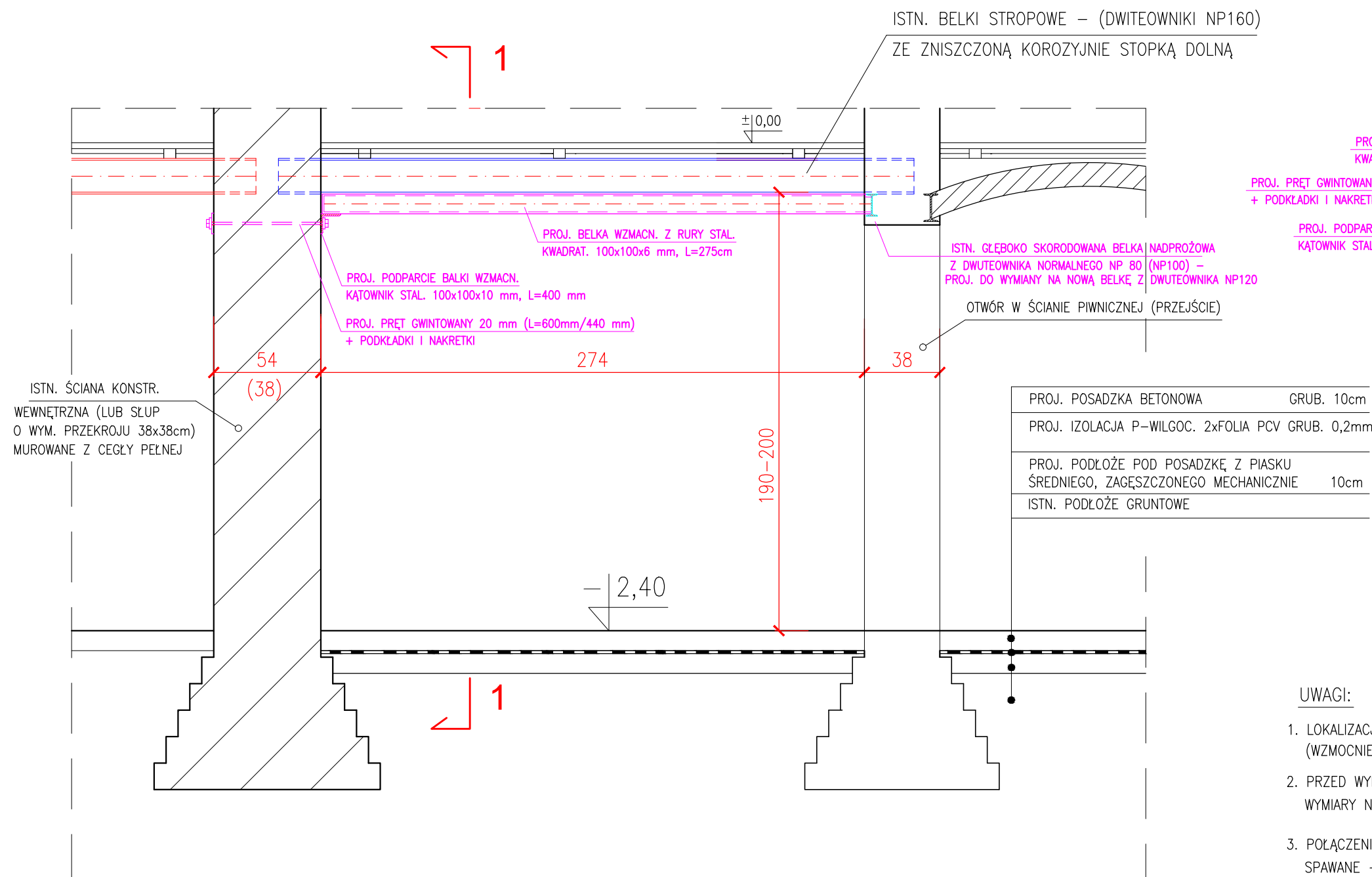
# WZMOCNIENIE BELEK STALOWYCH STROPU ODCINKOWEGO NAD PIWNICAMI

UWAGA: NA RYSUNKU PONIŻSZYM PRZEDSTAWIONO SPOSÓB WZMOCNIENIA USZKODZONEJ KOROZYJNIE BELKI NR 1 – ZG. Z RYS. NR 8  
WZMOCNIENIE BELEK STROPOWYCH W POZOSTAŁYCH POMIĘSZCZENIACH PIWNICZNYCH WYKONAĆ W SPOSÓB ANALOGICZNY

1 : 25

## PRZEKRÓJ 1-1

1 : 25



### UWAGI:

- LOKALIZACJĘ BELEK STALOWYCH STROPU NAD PIWNICAMI – PROJEKTOWANYCH DO REMONTU (WZMOCNIENIA) – POKAZANO NA RYS. NR 8
- PRZED WYKONANIEM STALOWYCH ELEMENTÓW WZMACNIAJĄCYCH STROP – SPRAWDZIĆ WYMIARY NA BUDOWIE
- POŁĄCZENIA POSZCZEGÓLNYCH ELEMENTÓW STALOWYCH, WZMACNIAJĄCYCH – WYKONAĆ JAKO SPAWANE – SPOINĄ CZOŁOWĄ, NA PEŁNĄ GRUBOŚĆ ŁĄCZONYCH Kształowników

### WZMOCNIENIE FRAGMENTÓW STROPU ODCINKOWEGO NAD PIWNICAMI – KOLEJNOŚĆ ROBÓT:

- WYKONANIE ZABEZPIECZENIA ANTYKOROZYJNEGO POWIERZCHNIOWO SKORODOWANYCH STOPEK DOLNYCH ISTN. BELEK STALOWYCH STROPU ODCINKOWEGO NAD PIWNICAMI.
- DOSTAWA I MONTAŻ BELEK STALOWYCH WZMACNIAJĄCYCH GŁĘBOKO SKORODOWANE BELKI STALOWE STROPU ODCINKOWEGO (WRAZ Z DOSTAWĄ I MONTAŻEM ELEMENTÓW PODPOROWYCH Z KĄTOWNIKA STALOWEGO 100x100x100 mm)
- WYKONANIE WBIĆ KLINÓW Z BLACHY STALOWEJ W SZCZELINY – POMIĘDZY STOPKĘ DOLNĄ BELKI WZMACNIANEJ ORAZ STOPKI GÓRNE BELEK (DWUTEOWNIKÓW) WZMACNIAJĄCYCH.

"PROMONTA" PHU s.c. 51-111 WROCLAW , UL. ŁUŻYCKA 24A				
Nazwa i adres	REMONT BUDYNKU MIESZKALNEGO WIELORODZINNEGO PRZY ULICY ŁÓDZKIEJ 29 WE WROCLAWIU – W ZAKRESIE OKREŚLONYM W DECYZJI NR 1273/2016 PINB DLA MIASTA WROCLAWIA			
Inwestor	Wspólnota Mieszkaniowa nieruchomości przy ul. Łódzkiej 29 we Wrocławiu, z/s przy ul. Łódzkiej 29 we Wrocławiu			
Tytuł rysunku	WZMOCNIENIE USZKODZONYCH BELEK STALOWYCH STROPU ODCINKOWEGO NAD PIWNICAMI – STAN PROJEKTOWANY			
KONSTRUKCJA	mgr inż. Krzysztof Lisinski	Nr uprawnień bud. 334/86/UW	Data 03-2018	Podpis
Skala 1:25		Numer rysunku 9		Stadium P.W.