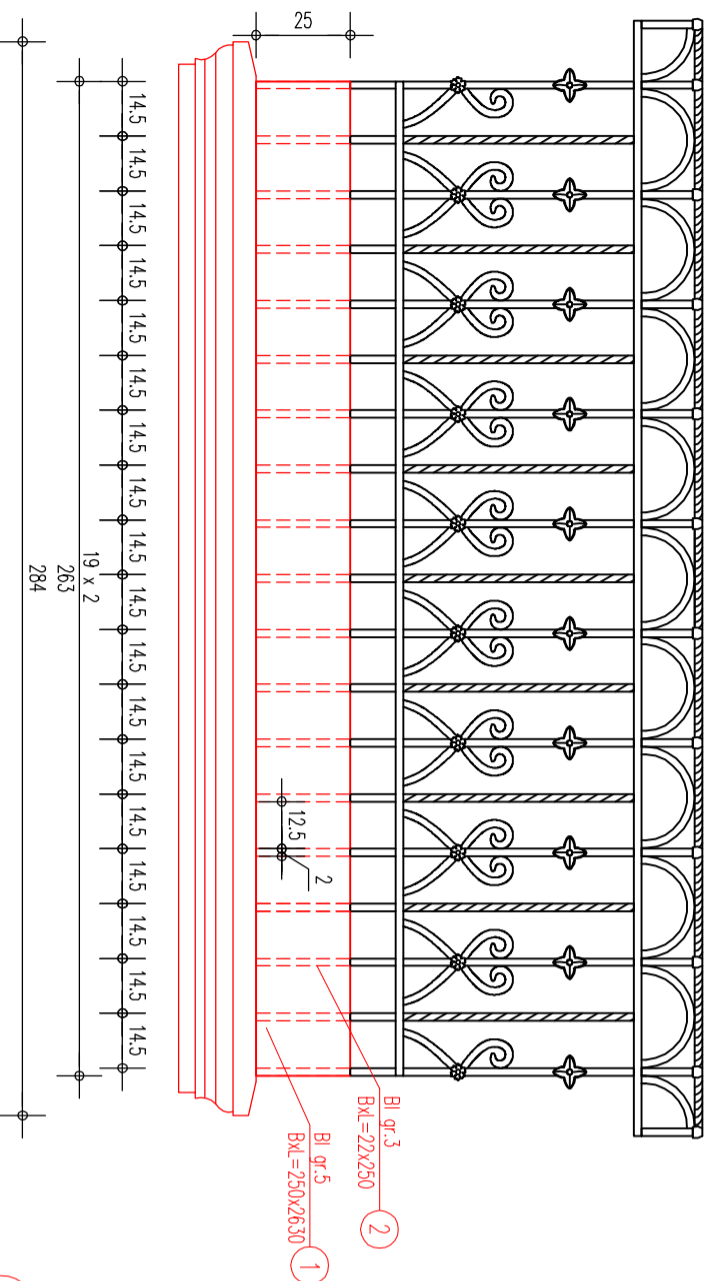


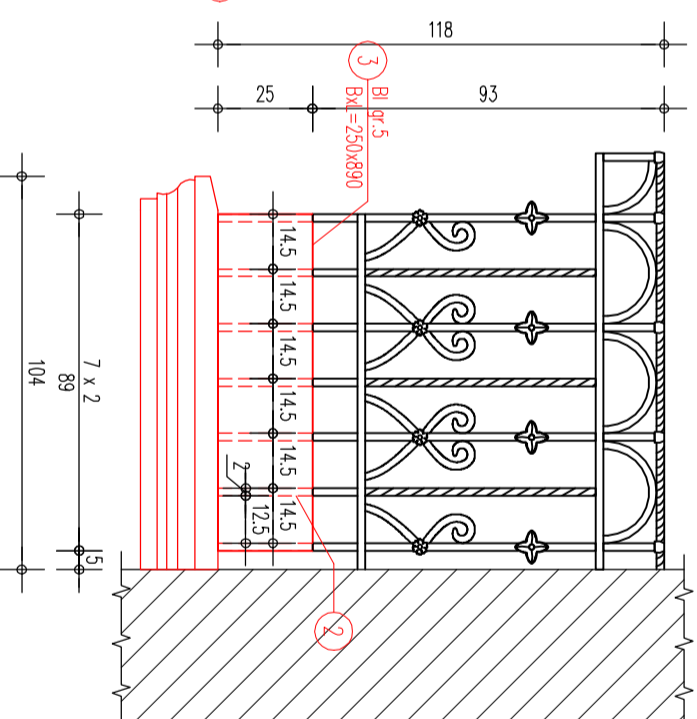
BALKON B-02 WIDOK OD FRONTU

Skala 1:20



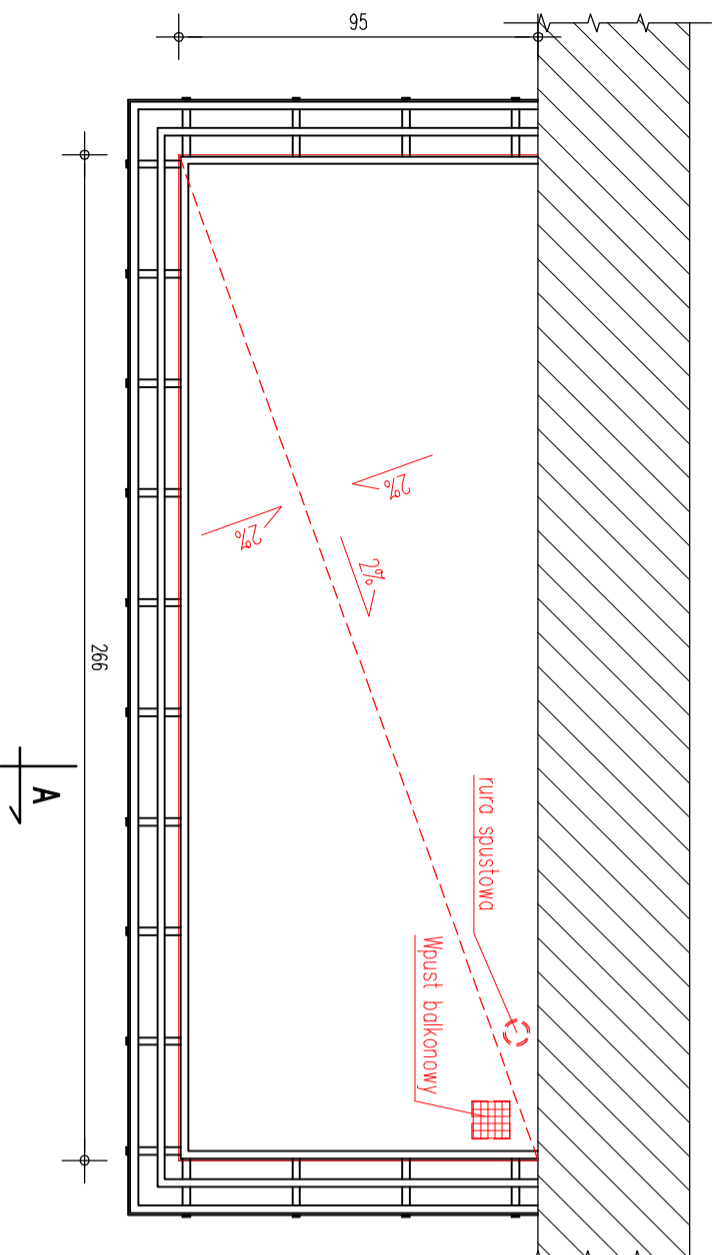
BALKON B-02 WIDOK Z BOKU

Skala 1:20



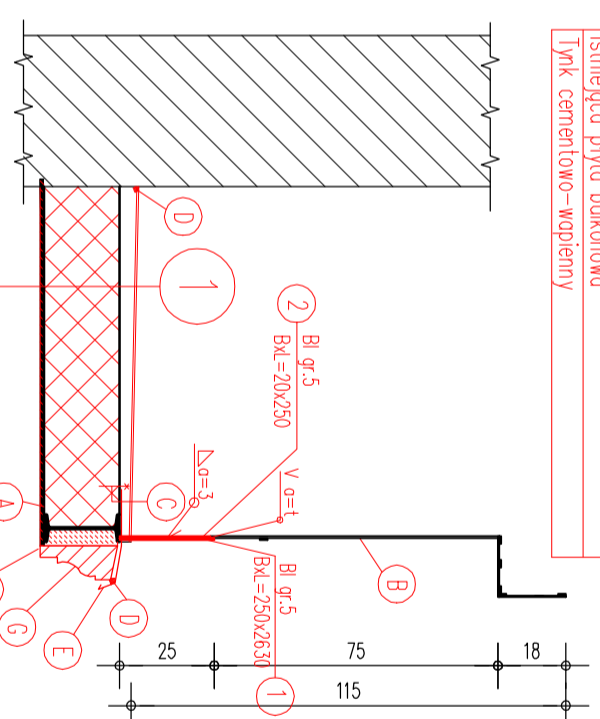
BALKON B-02 WIDOK Z GÓRY

Skala 1:20



PRZEKRÓJ A-A

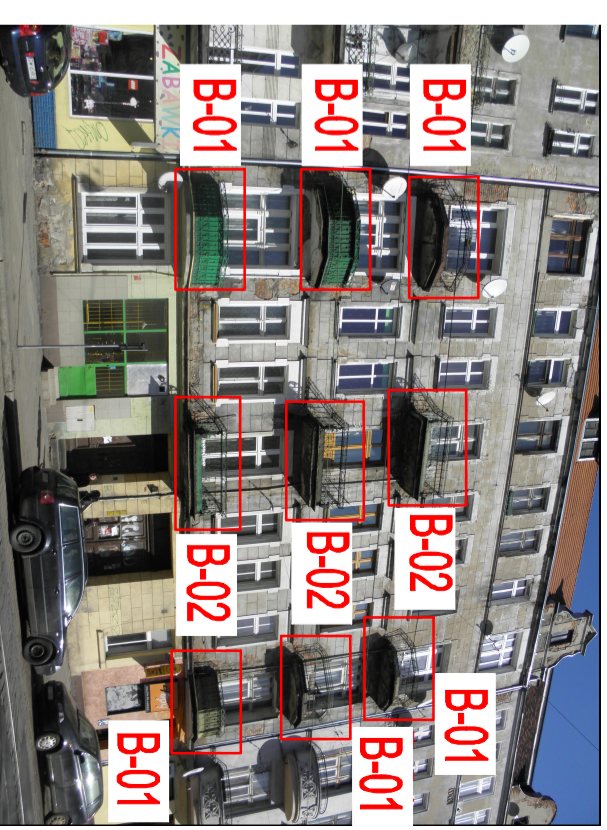
Skala 1:20



- 1 Forbo AKRYLIT B do posadzki betonowych
- 2 Wylewka w spodku (3-5cm) zbrojona siatką posadzkową
- 3 Izolacja cigeta - Superflex 10
- 4 Istniejąca płyta balkonowa
- 5 Tynk cementowo-wapienny

- A - kształtownik stalowy - zabezpieczyć antykorozyjnie i wzmocnić w strefie przycięsiennej
 - B - balustrada do podwyższenia, zabezpieczyć antykorozyjnie i pomalować 2xfarbą chlorokauczkową
 - C - Kotki rozporowe co 20cm
 - D - Siłkon dekarski bezbarwny
 - E - Obróbki blacharskie proj.(bl.tytanowo-cynkowe)
 - F - Listwa narożna z kapinosem
 - G - Gzyms systemowy
- UWAGI:
Wszystkie wymiary sprawdzić na budowie
grubość powłok malarskich 160 µm
kolor RAL7015

LOKALIZACJA BALKONÓW NA ELEWACJI BUDYNKU



ZESTAWIENIE STALI PROFILOWEJ

Porz.	Stal	Element	Ilość [szt.]	Długość [m]	Gęstość jednostek [kg/m]	Gęstość 1 sztuki [kg]	Gęstość całk. [kg]
Rysunek : 3							
1.	B-02						
1	S235	Blechko Bl gr.3 szer:250	1	2,630	5,888	15,484	15,484
2	S235	Blechko Bl gr.5 szer:22	33	0,250	0,864	0,216	7,124
3	S235	Blechko Bl gr.3 szer:250	2	0,890	5,888	5,240	10,480
Masa dla 1 sztuki :							33,09
Masa dla 3 sztuki :							99,26
Łączna masa stali :							99 kg

BOB

BIURO OBSŁUGI BUDOWNICTWA
MARIUSZ FABJAŃSKI
tel. 713 459 264/ e-mail: pracownia_bob@gmail.com
ul.Kuczborska 13/1, 50-323 Wrocław/ www.bob-projekt.pl

TEMAT PROJEKTU	REMONT ELEWACJI FRONTOWEJ, PODWÓZKOWEJ ORAZ SZCZYTOWEJ, OCIEPLENIE ELEWACJI PODWÓZKOWEJ I SZCZYTOWEJ ORAZ REMONT BALKONÓW W BUDYNKU MIESZKALNYM WIELODZIENNYM PRZY UL. T. KOŚCIUSZKI 192 WE WROCŁAWIU				
OBIEKT	Budynek mieszkalny wielodziedzinny - kamienica				
ADRES	ul. Tadeusza Kościuszki 192, 50-437 Wrocław				
ADRES GEOD.	dz. nr 49, AM-11, obręb: POLUDNIE				
INWESTOR	WSPÓLNOTA MIESZKANOWIA				
PROJEKTOWAŁ	Imię i nazwisko				
SPRAWDZIŁ	Data				
WSPÓŁPRACA KONSTRUKCJA	Nr uprawnień				
SPRAWDZIŁ	Podpis				
TEMAT RYSUNKU	BALKON B2				
BOB/19/50	PB	K	1:20	K-02	
NR PROJEKTU	STADIUM	BRANŻA	SKALA	NR RYSUNKU	NR STR.