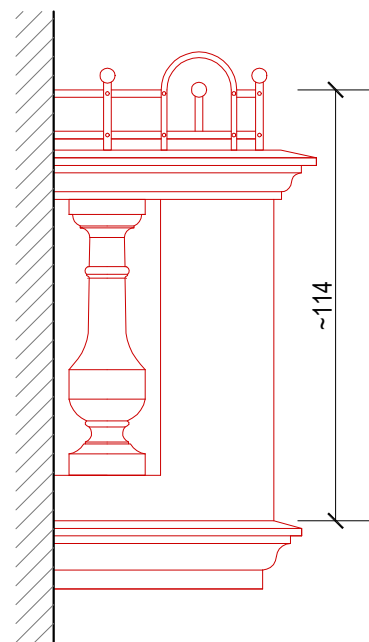
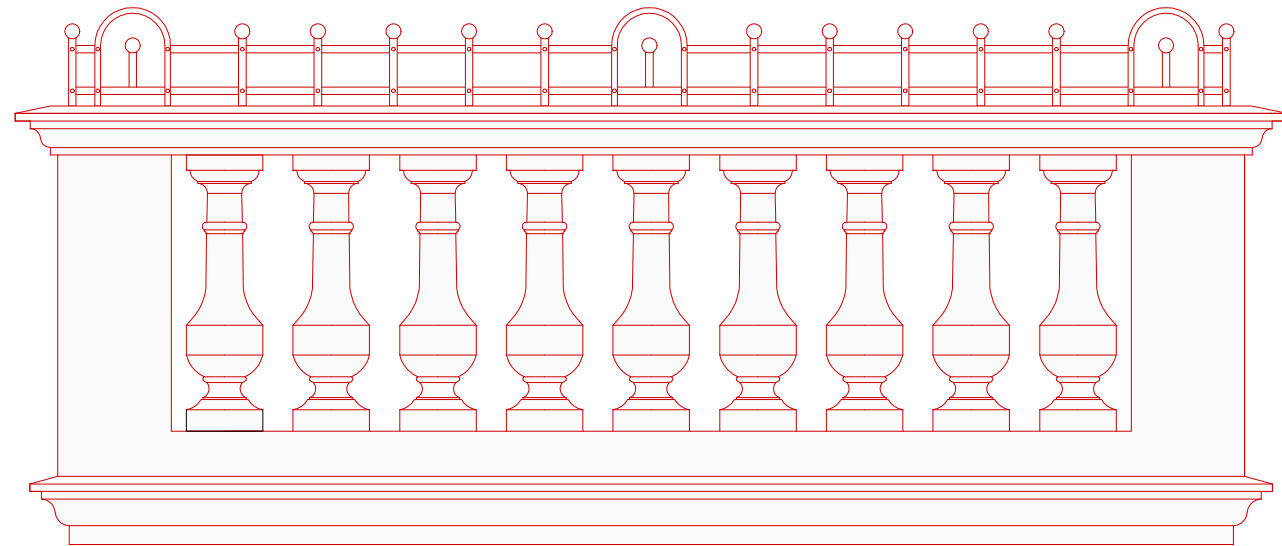
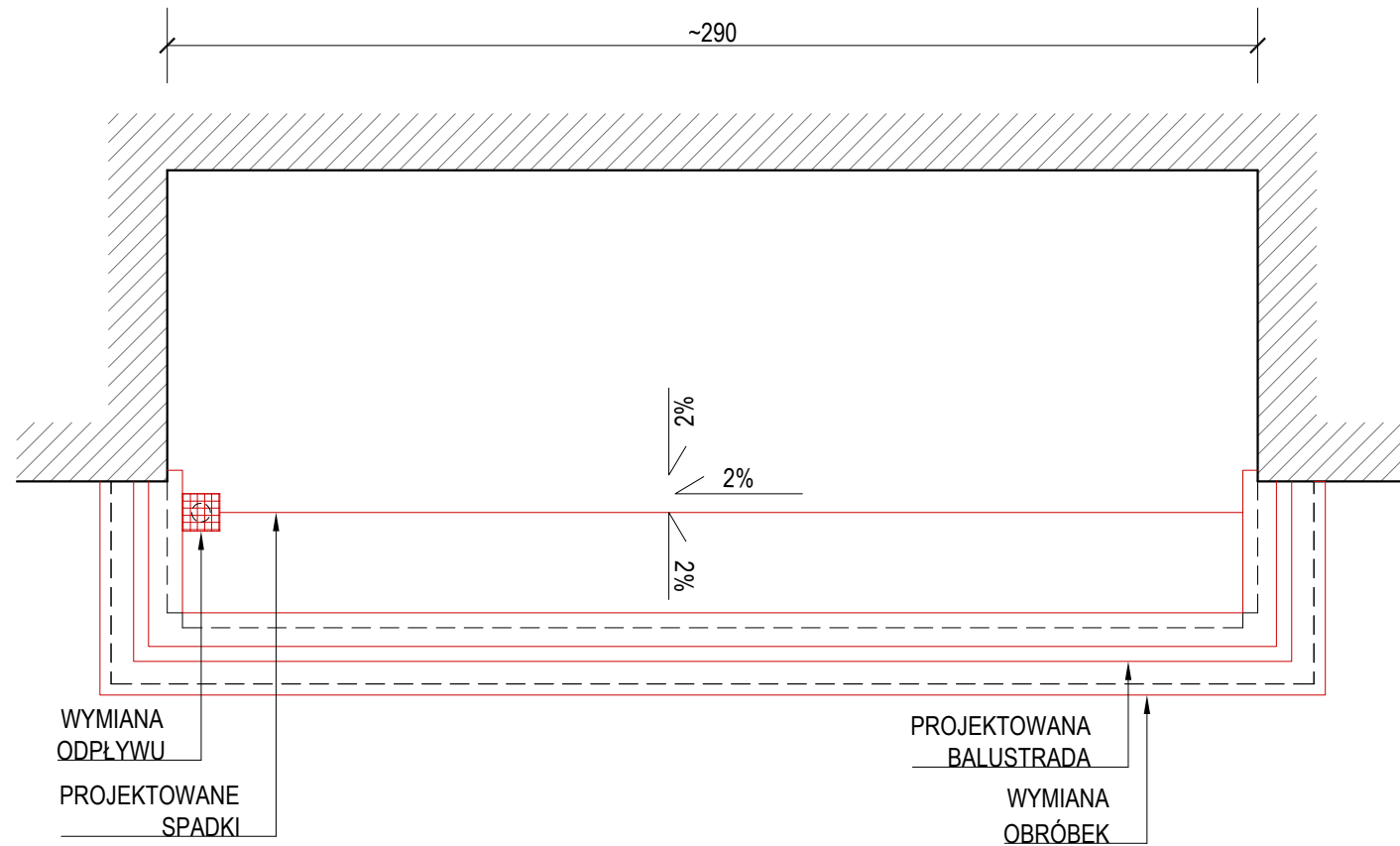


BALKON B-02



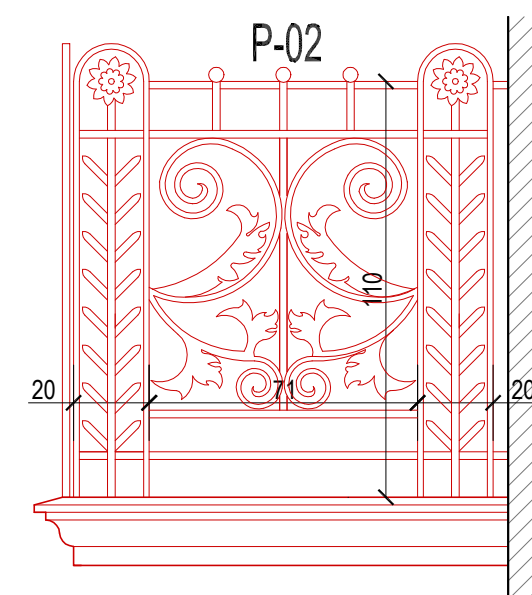
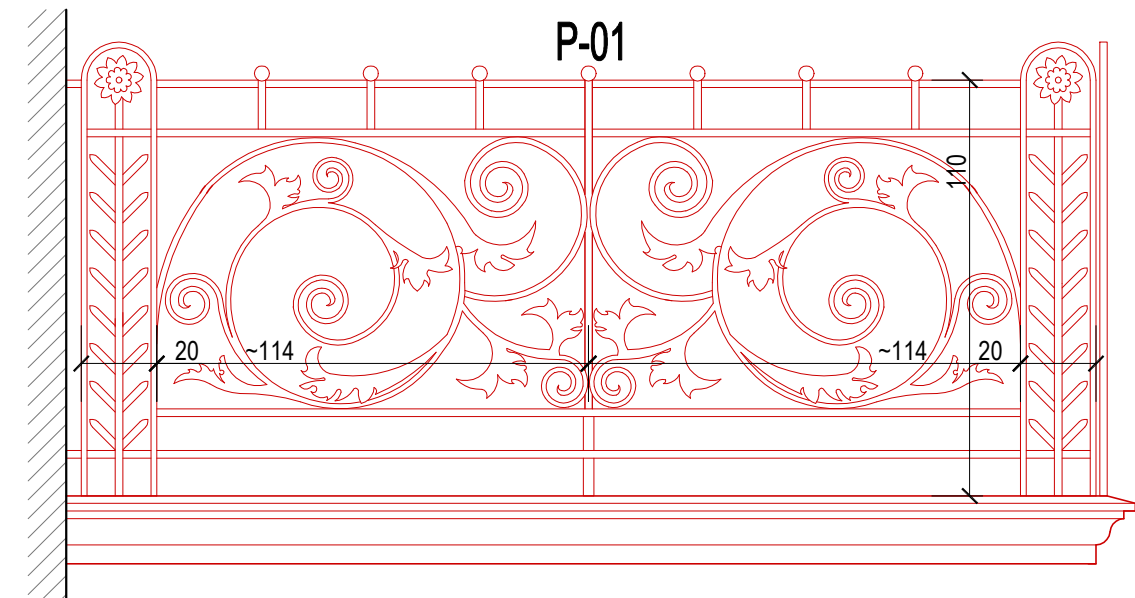
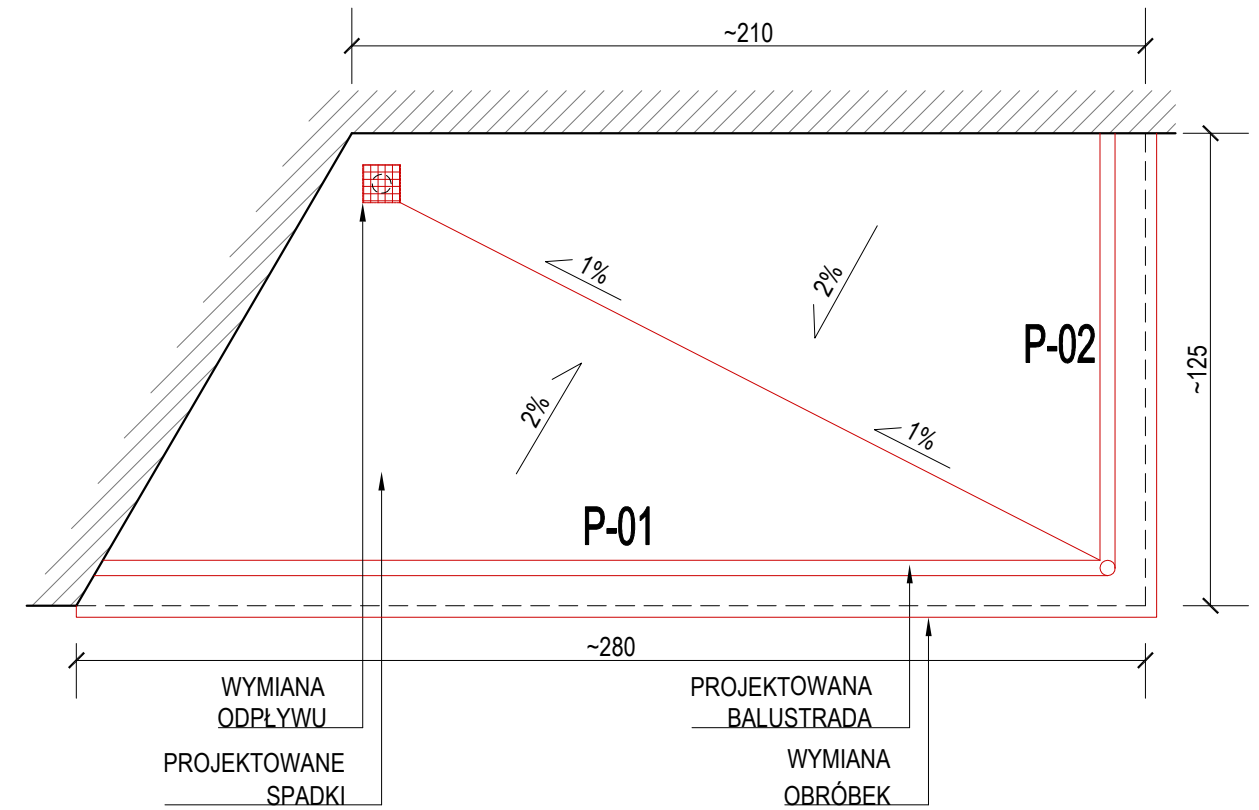
UWAGA:

- Rozpatrywać z rysunkami architektonicznymi;
- Wszystkie wymiary sprawdzić na budowie;
- Zabezpieczenie antykorozyjne
 - farba podkładowa epoksydowa 1x80µm
 - farba nawierzchniowa epoksydowa 1x40µm
- Przygotowanie powierzchni Sa2½;
- Montaż balustrady do kształtowników stalowych w płycie balkonowej poprzez spawanie (spoina pachwinowa o min. gr. 3mm);
- Dla płyt balkonowych żelbetonowych montaż słupków za pomocą kotew wklejanych - decyzję o sposobie wklejenia kotew uzgodnić z projektantem;

Układ warstw posadzkowych na balkonach:

W1	Posadzka w systemie Sika Balcony
W2	Wylewka w spadku (min 4cm) zbrojona siatką posadzkową
W3	Izolacja ciągła - Superflex 10
W4	Istniejąca płyta balkonowa
W5	Tynk cementowo-wapienny

BALKON B-01



BOB

BIURO OBSŁUGI BUDOWNICTWA

MARIUSZ FABJANOWSKI

tel. 713 459 264/ e-mail: pracownia.bob@gmail.com
ul. Kluczborska 13/1, 50-323 Wrocław/ www.bob-projekty.pl

TEMAT PROJEKTU	REMONT ELEWACJI BUDYNKU PRZY UL. JOANNITÓW 8 WE WROCŁAWIU, DOCIEPLENIE ELEWACJI PODWÓRZOWYCH, REMONT BALKONÓW, WYKONANIE PRZEKRYCIA STUDNI DOŚWIELAJĄCYCH ORAZ IZOLACJI PRZECIWWILGOCIOWEJ			
OBIEKT	Budynek mieszkalny wielorodzinny			
ADRES	ul. Joannitów 8, Wrocław			
ADRES GEOD.	dz. nr 34, 35, AM-17, obręb Południe			
INWESTOR	Wspólnota mieszkaniowa			
ARCHITEKTURA	mgr inż. arch. Anna Lenartowicz	Data	06.2021	Nr uprawnień
SPRAWDZIŁ	mgr inż. arch. Jakub Chojnacki	Data	06.2021	07/DSOKK/2016
WSPÓLPRACA	mgr inż. arch. Ewa Gawlik	Data	08.2013	-
KONSTRUKCJA	mgr inż. Łukasz Hulbój	Data	06.2021	DOŚ/0084/PWBKb/18
SPRAWDZIŁ	mgr inż. Mariusz Fabjanowski	Data	06.2021	145/DOŚ/05
TEMAT RYSUNKU	BALKON B-01, B-02			
BOB/13/50	P.A-B	A	1:20	A-03.1
NR PROJEKTU	STADIUM	BRANŻA	SKALA	NR RYSUNKU
				NR. STR.