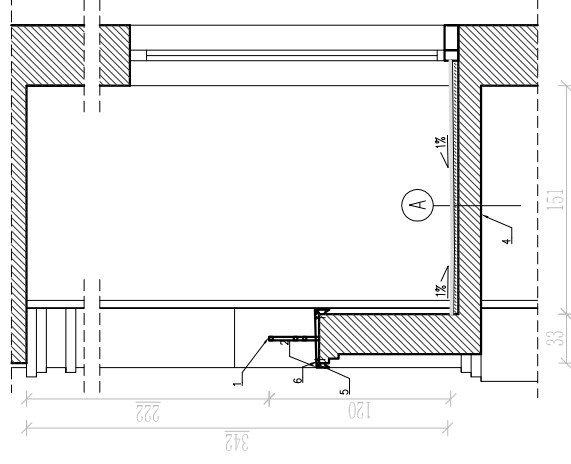


KOLOR BALUSTRADY STALOWEJ: RAL 7005

- 1 - NOWO PROJEKTOWANA STALOWA BALUSTRADA**  
**- ŁĄCZNA WYSOKOŚĆ BALUSTRADY PEŁNEJ ORAZ**  
**AŻUROWEJ STALOWEJ - H = 119 CM**  
**2 - PROJEKTOWANA OBRÓBKA BŁACHARSKA**  
**3 - WYMIANA RURY SPUSTOWEJ Ø5**  
**4 - TYNK CEMENTOWO-WAPIENNY NA SIATCE**  
**5 - SILIKON DEKARSKI BEZBARWNY**  
**6 - KOŁKI ROZPOROWE CO 20CM**  
**7 - WYMIWIĘCIE IZOLACJI**  
**8 - PROJEKTOWANY COKÓŁ Z PŁYTEK GRESOWYCH**  
**9 - FAZOWANIE OCIEPLENIA**  
**10 - PROJEKTOWANE OCIEPLENIE BALKONU**  
**11 - DOPASOWANIE PARAPETU DO**  
**PROJEKTOWANEGO OCIEPLENIA**

**UWAGI:**

- WYMIARY I RZĘDNE SPRAWDZIĆ NA BUDOWIE, A ZAISTNIAŁE ROZBIEŻNOŚCI WYJAŚNIĄC Z PROJEKTANTEM.
- WSZELKIE PRACE BUDOWLANE WYKONYWAĆ ZGODNIE ZE SZTUKĄ BUDOWLANĄ.
- PRACE BUDOWLANE WYKONYWAĆ ZGODNIE Z INSTRUKCJAMI PRODUCENTÓW MATERIAŁÓW STOSOWANYCH W OBIEKCIE.
- WSZYSTKIE UŻYTE MATERIAŁY BUDOWLANE MUSZĄ POSIADAĆ ODPWIEDNIE ATESYTY I ŚWIADECTWA DOPUSZCZAJĄCE DO STOSOWANIA W BUDOWNICTWIE ORAZ ZEZWALAJĄCE NA ICH ZASTOSOWANIE W ODPOWIEDNICH SYSTEMACH.
- WSZELKIE WSKAZANE Z NAZWY MATERIAŁY NALEŻY ROZUMIEĆ, JAKO OKREŚLENIE WYMAGANYCH PARAMETRÓW TECHNICZNYCH LUB STANDARDÓW JAKOŚCIOWYCH. OZNACZA TO, ŻE W PRZYPADKU WSKAZANYCH Z NAZWY MATERIAŁÓW I WYROBÓW DOPUSZCZA SIĘ ZASTOSOWANIE RÓWNOWAŻNYCH MATERIAŁÓW (WYROBÓW) NIE GORSZEJ JAKOŚCI NIŻ OPISANE. CIĘŻAR UDOWODNIENIA, ŻE MATERIAŁ (WYRÓB) JEST RÓWNOWAŻNY W STOSUNKU DO WYROBU OKREŚLONEGO W PROJEKCIE, SPOCZYWA NA WYKONAWCY.
- WYSOKOŚĆ BALUSTRADY 110CM



A	Płytki gresowe antypoślizgowe na kleju klasy C2 S1
	Szlam elastyczny z drobnziarnistej zaprawy cementowej modyfikowanej tworzywami sztucznymi, np. Superflex D2
	Warstwa spadkowa (3-5cm) zbrojona siatką posadzkową
	Szlam elastyczny z drobnziarnistej zaprawy cementowej modyfikowanej tworzywami sztucznymi, np. Superflex D2
	Istniejąca płyta balkonu



Biuro Obsługi Budownictwa  
 Mariusz Fabjanowski  
 50-323 Wrocław, w. ul. Kluczborska 13/1  
 tel./fax (071) 3459264

biuro obsługi budownictwa	
Investor	Wspólnota Mieszkaniowa
Adres	ul. Gajowa 52-56, 50-520 Wrocław
Obiekt	Budynek mieszkalny wielorodzinny
Adres geodezyjny	Investycja: dz. nr 23, AM-19, obręb Południe
Temat projektu	Obszar oddziaływania: dz. nr 18, 19, 23, 26/1, AM-19, obręb Południe
Temat rysunku	Remont budynku mieszkalno-usługowego wielorodzinnego przy ul. Gajowej 52-56 we Wrocławiu w zakresie elewacji frontowej, podłozowej, balkonów oraz ocieplenia ścian szczytowych, dobudówki, ściany zewnętrznej balkonu, ściany wewnętrznej na poddaszu, oraz stropu pod poddaszem
Balcon BA10 - stan projektowany	
Imię i nazwisko	Nr upr.
Architektura: dr inż. arch. Przemysław Nowakowski	Data 07.2017
Sprawdził: mgr inż. arch. Grzegorz Gajewski	294/94/UW
Współpraca: inż. arch. Beata Wojtuściszyń	07.2017
BOB/33/17	25/03/DOIA
Nr projektu	07.2017
Skala	-
Stadium	Arch. A-27
Branża	Nr rysunku