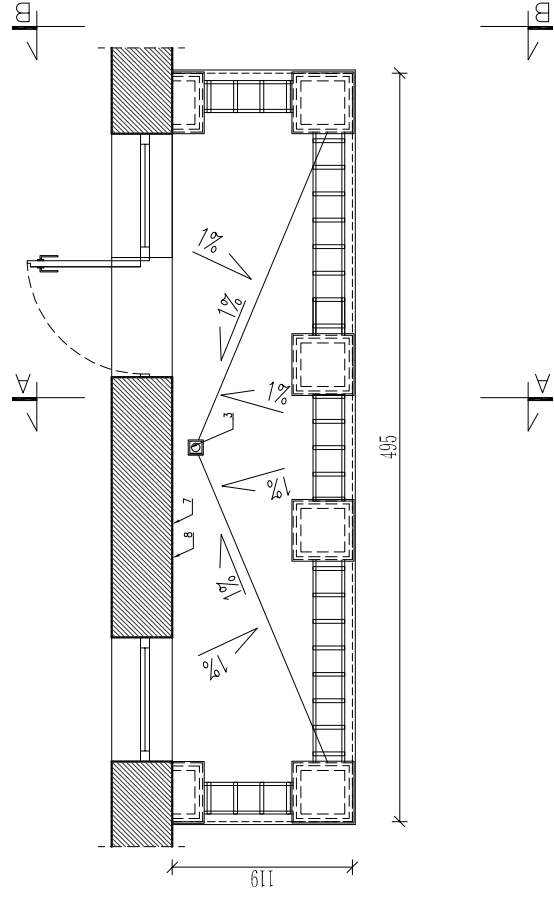
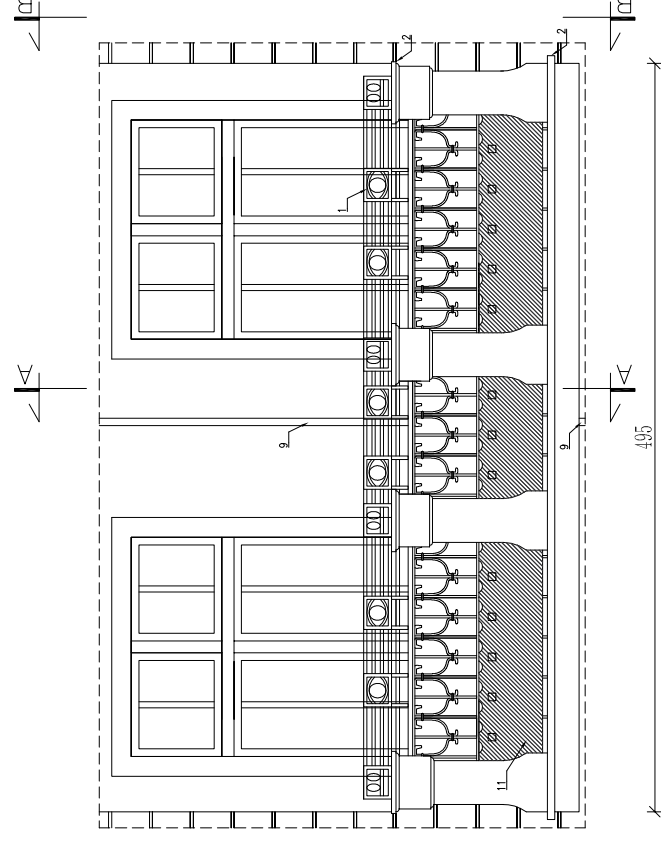


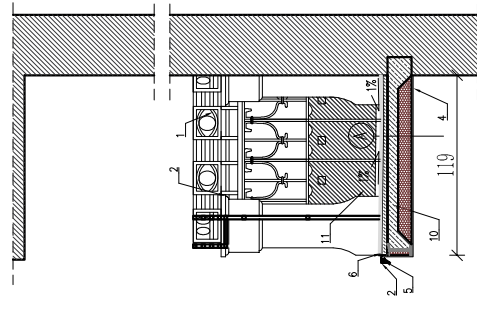
GAJOWA 52, GAJOWA 54, GAJOWA 56  
BALKON BA8 – WIDOK Z GÓRY  
STAN PROJEKTOWANY  
skala 1:50



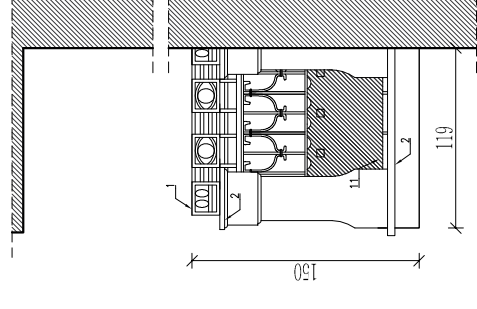
GAJOWA 52, GAJOWA 54, GAJOWA 56  
BALKON BA8 – WIDOK C-C  
STAN PROJEKTOWANY  
skala 1:50



GAJOWA 52, GAJOWA 54, GAJOWA 56  
BALKON BA8 – PRZEKRÓJ A-A  
STAN PROJEKTOWANY  
skala 1:50



GAJOWA 52, GAJOWA 54, GAJOWA 56  
BALKON BA8 – PRZEKRÓJ A-A  
STAN PROJEKTOWANY  
skala 1:50



**UWAGI:**

1. WYMIARY I RZĘDNE SPRAWDZIĆ NA BUDOWIE, A ZAISTNIAŁE ROZBIEŻNOŚCI WYJAŚNIAĆ Z PROJEKTANTEM.
2. WSZELKIE PRACE BUDOWLANE WYKONYWAĆ ZGODNIE ZE SZTUKĄ BUDOWLANĄ.
3. PRACE BUDOWLANE WYKONYWAĆ ZGODNIE Z INSTRUKCJAMI PRODUCENTÓW MATERIAŁÓW STOSOWANYCH W OBIEKCIE.
4. WSZYSTKIE UŻYTE MATERIAŁY I BUDOWLANE MUSZĄ POSIADAĆ ODPowiednie ATETY I ŚWIADECTWA DOPUSZCZAJĄCE DO STOSOWANIA W BUDOWNICTWIE ORAZ ZEZWALAJĄCE NA ICH ZASTOSOWANIE W ODPowiedNIch SYSTEMACH.
5. WSZELKIE WSKAZANE Z NAZWY MATERIAŁY I NALEŻY ROZUMIEĆ, JAKO OKREŚLENIE WYMAGANYCH PARAMETRÓW TECHNICZNYCH LUB STANDARDÓW JAKOŚCIOWYCH. OZNACZA TO, ŻE W PRZYPADKU WSKAZANYCH Z NAZWY MATERIAŁÓW WYROBÓW DOPUSZCZA SIĘ ZASTOSOWANIE RÓWNOWAŻNYCH MATERIAŁÓW (WYROBÓW) NIE GORSZEJ JAKOŚCI NIŻ OPISANE. CIĘŻAR UDOWODNIENIA, ŻE MATERIAŁ (WYRÓB) JEST RÓWNOWAŻNY W STOSUNKU DO WYROBU OKREŚLONEGO W PROJEKCIE, SPOCZYWA NA WYKONAWCY.
6. WYSOKOŚĆ BALUSTRADY min. 110CM

A

Płytki gresowe antypoślizgowe na kleju klasy C2 S1  
Szlama elastycznej z drobnociąstej zaprawy cementowej modyfikowanej tworzywami sztucznymi, np. Superflex D2  
Warstwa spadkowa (3-5cm) zbrojona siatką posadzkową  
Szlama elastycznej z drobnociąstej zaprawy cementowej modyfikowanej tworzywami sztucznymi, np. Superflex D2  
Projektowana płyta żelbetowa gr. 7cm  
Wypełnienie pułapowe styropianem gr.9cm  
Wyprawa cienkowsarstwowa z tynku mineralnego na zaprawie klejowej zbrojonej siatką

KOLOR BALUSTRADY STALOWEJ: RAL 7005

- 1 - NOWO PROJEKTOWANA STALOWA BALUSTRADA  
Hmin = 110 CM
- 2 - PROJEKTOWANA OBRÓBKA BLACHARSKA
- 3 - PROJEKTOWANE ODWODNIENIE BALKONU
- 4 - TYNK MINERALNY NA ZAPRAWIE KLEJOWEJ
- 5 - SILIKON DEKARSKI BEZBARWNY
- 6 - KOŁKI ROZPOROWE CO 20CM
- 7 - WYWINIĘCIE IZOLACJI
- 8 - PROJEKTOWANY COKÓŁ Z PLYTEK GRESOWYCH
- 9 - PROJEKTOWANA RURA SPUSTOWA BALKONU Ø50
- 10 - **PROJEKTOWANA PŁYTA BALKONU**
- 11 - **WYPEŁNIENIE Z BLACHY**



Biuro Obsługi Budownictwa  
Mariusz Fabjanowski  
50-323 Wrocław, w. ul. Kluczborska 13/1  
tel./fax(071) 3459264

biuro obsługi budownictwa		Wspólnota Mieszkaniowa	
Investor	ul. Gajowa 52-56, 50-520 Wrocław	Imię i nazwisko	Nr upr.
Adres	Obiekt	Data	Podpis
Budynek mieszkalny wielorodzinny	Investycja: dz. nr 23, AM-19, obręb Południe	07.2017	294/94/UW
Adres geodezyjny	Obszar oddziaływania: dz. nr 18, 19, 23, 26/1, AM-19, obręb Południe	07.2017	25/03/DOIA
Temat projektu	Remont budynku mieszkalno-usługowego wielorodzinnego przy ul. Gajowej 52-56 we Wrocławiu w zakresie elewacji frontowej, podłogowej, balkonów oraz ocieplenia ścian szczytowych, dobudówki, ściany zewnętrznej balkonu, ściany wewnętrznej na poddaszu, oraz stropu pod poddaszem	07.2017	-
Temat rysunku	Balkon BA8 - stan projektowany		
Architektura:	mgr inż. arch. Grzegorz Gajewski		
Sprawdził:	inż. arch. Beata Wojtuściszyń		
Współpraca:			
BOB/33/17	<b>1:50</b>	<b>PB</b>	<b>Arch.</b>
Nr projektu	Skala	Stadium	Branża
			Nr rysunku
			<b>A-25</b>