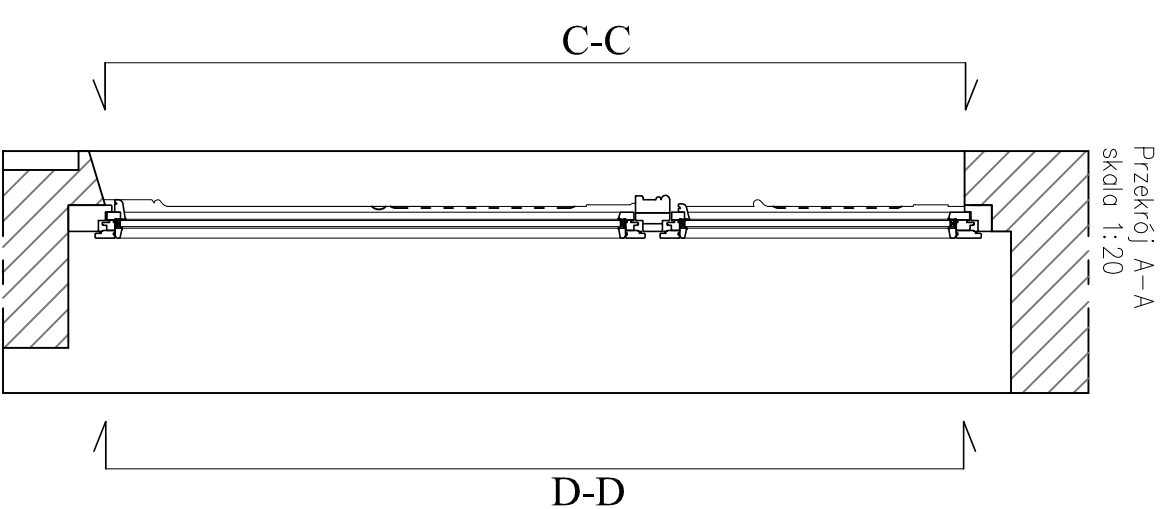
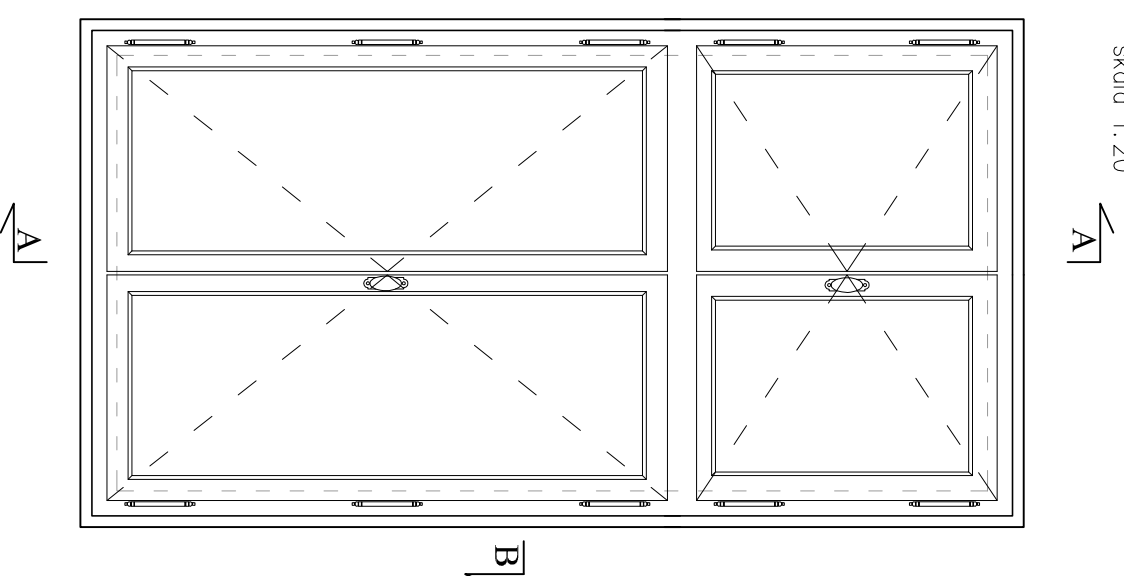


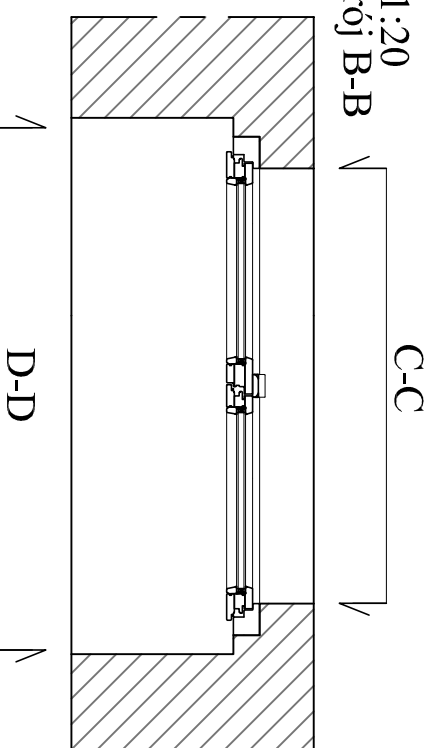
Widok zewnętrzny C-C
skala 1:20



Przekrój A-A
skala 1:20




Widok wewnętrzny D-D
skala 1:20



skala 1:20
Przekrój B-B

- Uwagi:
1. Okna z drewna sosnowego.
 2. Kolor :
 - a. zewnętrzny – RAL 8015 lub zbliżony;
 - b. wewnętrzny – biały
 3. Kolor wybrać po konsultacji z projektantem.
 4. Stalowe okucia stylizowane w kolorze czerni młotkowej (ciepły szary) – wybrać po konsultacji z konserwatorem i projektantem.
 5. Okapniki z drewna sosnowego.
- Przed zamówieniem stolarki wymiary sprawdzić na budowie!!

		Biurowy Obsługowy Budownictwa Mariusz Fabjanowski 50-323 Wrocław, ul. Kluczborska 13/1 tel. 0506177881, tel./fax (071) 345 92 64		
		Wspólnota Mieszkańcowa ul. Gen. R. Traugutta 106, 50-323 Wrocław		
Investor	ul. Gen. R. Traugutta 106, 50-323 Wrocław			
Adres	Budynek mieszkalny wielorodzinny ul. Gen. R. Traugutta 106, 50-323 Wrocław, dz. nr 37/1, AM-6, obręb Poludnie, obszar oddziaływania: dz. nr 37/1, 37/28, 38 AM-6, obręb Poludnie			
Temat projektu	REMONT ELEWACJI FRONTOWEJ, PODWÓRZONWYCH Z DOCIEPLENIEM ORAZ REMONTEM BALKONÓW BUDYNKU PRZY UL. GEN. R. TRAUĞUTTA 106 WE WROCŁAWIU			
Temat rysunku	Detail okna - elewacja frontowa			
Imię i nazwisko	Data	Nr upr.	Podpis	
dr inż. arch. Przemysław Nowakowski	10.2016	294/94/UW		
Sprawił: mgr inż. arch. Grzegorz Gajewski	10.2016	25/03/DZIA		
Współpraca: mgr inż. arch. Anna Szymańska	10.2016	-		
Konstrukcja: mgr inż. Mariusz Fabjanowski	10.2016	145/DOS/05		
Sprawił: mgr inż. Grzegorz Kędzierski	10.2016	201/DOS/09		
BOB/81/16	1:20	P.B.	Arch.	
Nr projektu	Skala	Faza	Branża	
			Nr rysunku	
			A-13	