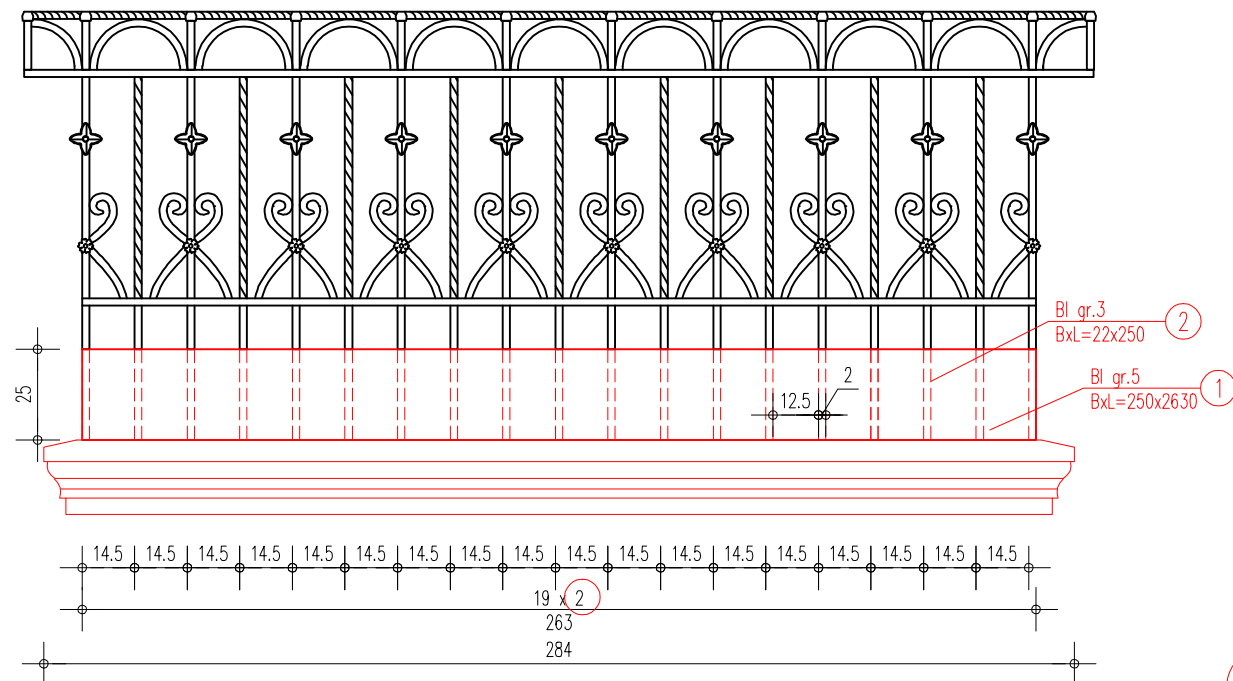


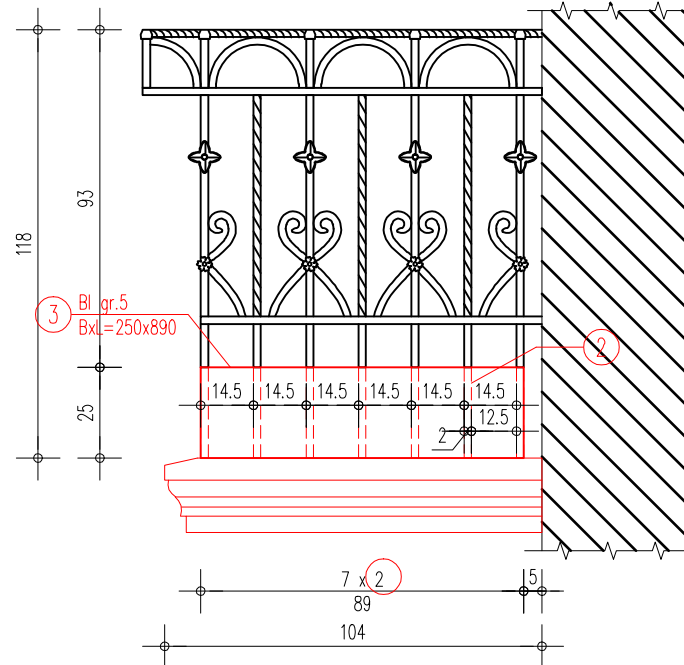
## BALKON B-02 WIDOK OD FRONTU

Skala 1:20

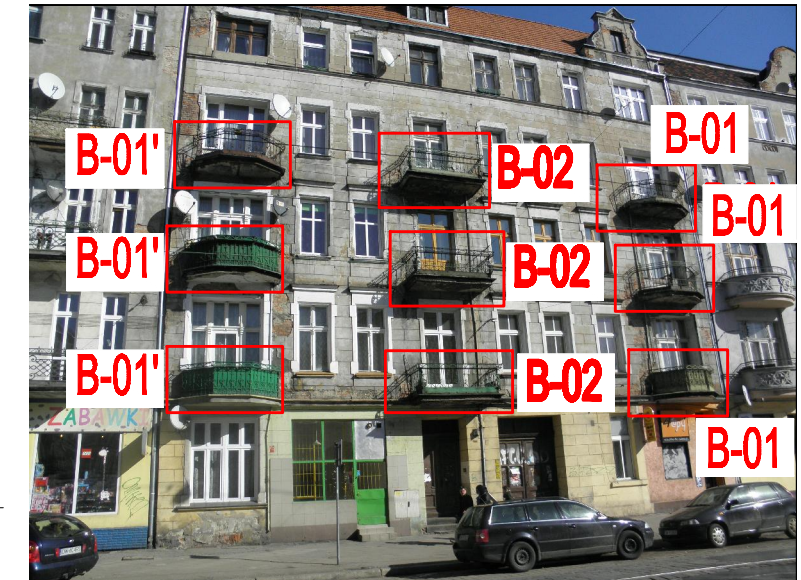


## BALKON B-02 WIDOK Z BOKU

Skala 1:20

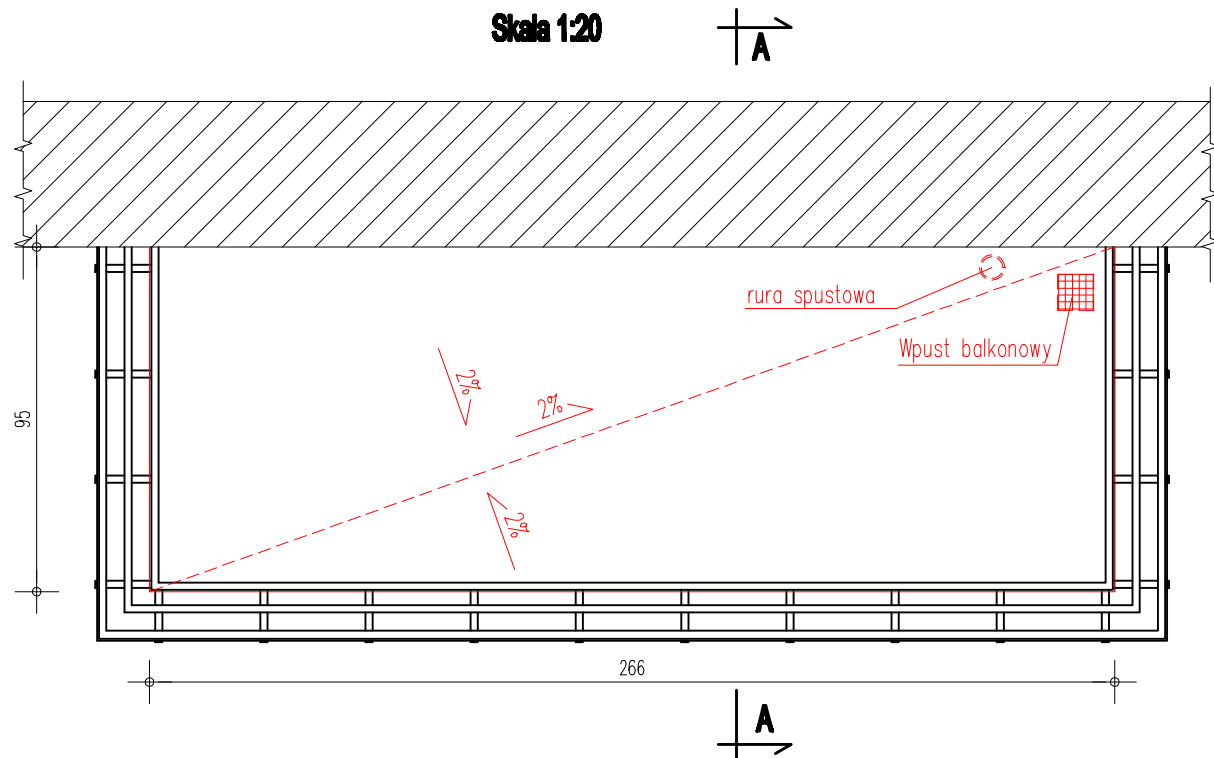


## LOKALIZACJA BALKONÓW NA ELEWACJI BUDYNKU



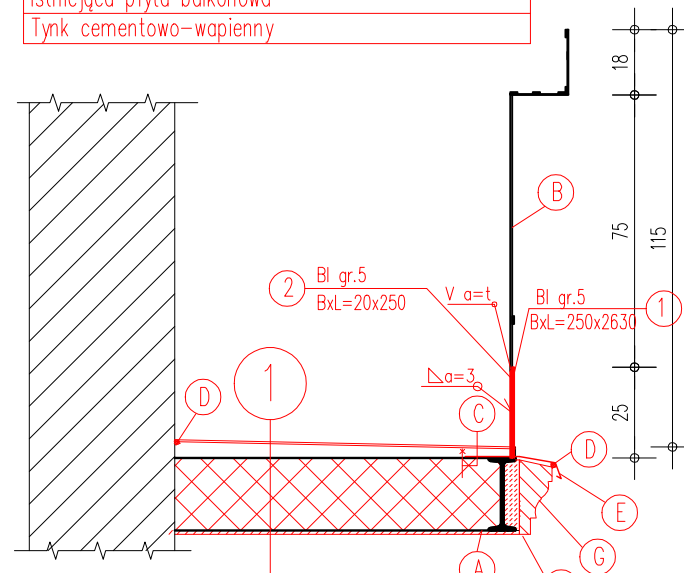
## BALKON B-02 WIDOK Z GÓRY

Skala 1:20



## PRZEKRÓJ A-A Skala 1:20

1  
Farba AKRYLIT B do posadzek betonowych  
Wylewka w spadku (3-5cm) zbrojona siatką posadzkową  
Izolacja cięta - Superflex 10  
Istniejąca płyta balkonowa  
Tynk cementowo-wapienny



- A. - kształtownik stalowy - zabezpieczyć antykorozyjnie i wzmocnić w strefie przysiennej
- B. - balustrada do podwyższenia, zabezpieczyć antykorozyjnie i pomalować 2x farbą chlorokauczkową
- C. - Kołki rozporowe co 20cm
- D. - Silikon dekarSKI bezbarwny
- E. - Obróbki blacharskie proj.(bl.tytanowo-cynkowa)
- F. - Listwa narożna z kapinosem
- G. - Czys systemowy

UWAGI:  
Wszystkie wymiary sprawdzić na budowie  
grubość powłok malarskich 160 µm  
kolor RAL7015

## ZESTAWIENIE STALI PROFILOWEJ

Poz.	Stal	Element	Ilość [szt.]	Długość [m]	Ciężar		Ciężar całk. [kg]
					jednostk. [kg/m]	1 sztuki [kg]	
1.	B-02		Sztuk : 3		Rysunek :		
1	S235	Blacha Bl gr.3 szer.250	1	2,630	5,888	15,484	15,484
2	S235	Blacha Bl gr.5 szer.22	33	0,250	0,864	0,216	7,124
3	S235	Blacha Bl gr.3 szer.250	2	0,890	5,888	5,240	10,480
Masa dla 1 sztuki :							33,09
Masa dla 3 sztuk							99,26
<b>Łączna masa stali :</b>							<b>99 kg</b>



Biuro Obsługi Budownictwa Mariusz Fabjanowski 50-323 Wrocław, ul.Kluczborska 13/1 tel.0506177881 , tel./fax(071) 345 92 64				
Investor	Wspólnota mieszkaniowa			
Adres	ul. Kościuszki 192, Wrocław			
Projekt	Projekt budowlany remontu balkonów			
Adres inwestycji	Wrocław, Kościuszki 192, dz. nr 49			
Temat rysunku	<b>Balkon B-02</b>			
	Imię i nazwisko	Data	Nr upr.	Podpis
Architektura:				
Projektował:	dr inż. arch. Przemysław Nowakowski	03.2013	294/94/UW	
Sprawdził:	mgr inż. Grzegorz Gajewski	03.2013	25/3/DOIA	
konstrukcja:				
Projektował:	mgr inż. Mariusz Fabjanowski	03.2013	145/DOŚ/05	
Współpraca:	mgr inż. Monika Kucypera	03.2013		
Sprawdził:	mgr inż. Grzegorz Kędziński	03.2013	201/DOŚ/09	
BOB/13/07	1:20	P.B.	Konstr.	K-02
Nr projektu	Skala	Faza	Branża	Nr rysunku