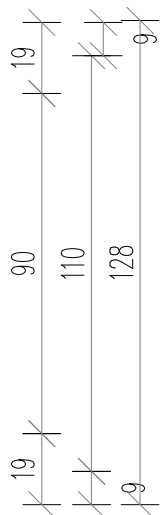


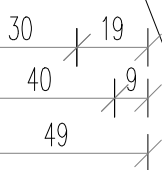
A

B

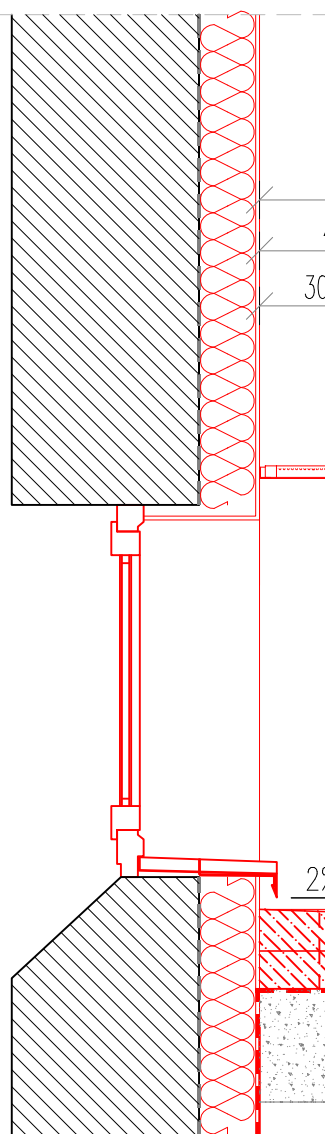
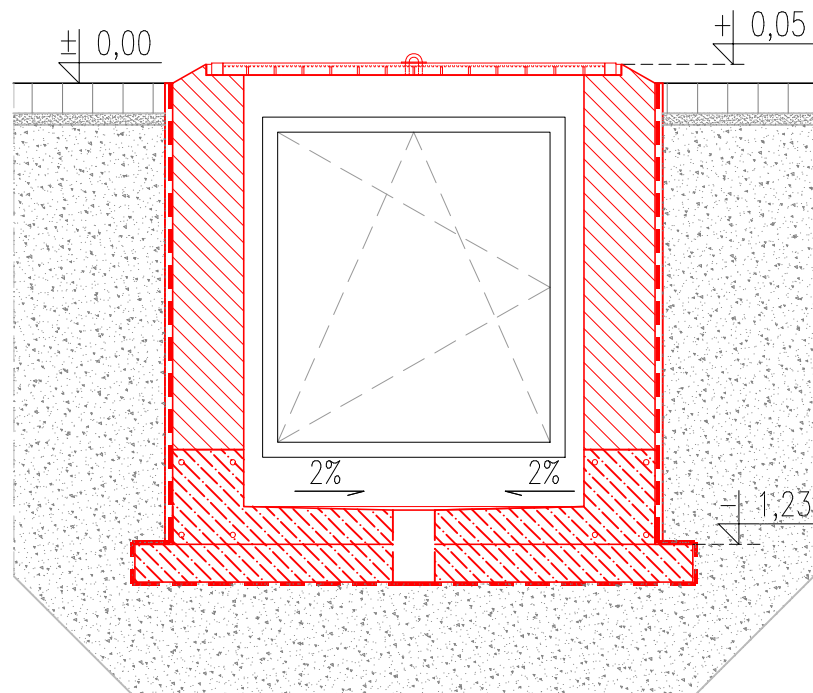
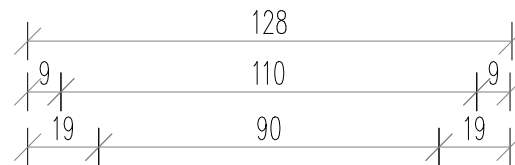
A



B



KRATA STUDNI DOŚWIELAJĄCEJ
 OBRZUTKA + TYNK RENOWACYJNY
 PODKŁADOWY + TYNK RENOWACYJNY
 NAWIERZCHNIOWY



KRATA STUDNI DOŚWIELAJĄCEJ
 ŚCIANA MUROWANA Z PUSTAKÓW
 CERAMICZNYCH GR 18.8CM

ODPŁYW WODY $\varnothing 100$
 ZABEZPIECZYĆ PRZED ZATKANIEM
 KRATKĄ ZE STALI NIERDZEWNEJ

FOLIA KUBEŁKOWA
 BITUMICZNA POWŁOKA USZCZELNIAJĄCA
 JAKO IZOLACJA PRZECIWWODNA
 PODSYPKA PIASKOWA ODDZIELONA
 OD GRUNTU GEOWŁÓKNINĄ

BETON B-10 GR.10CM

UWAGI:

1. WYMIARY I RZĘDNE SPRAWDZIĆ NA BUDOWIE, A ZAISTNIAŁE ROZBIEŻNOŚCI WYJAŚNIAĆ Z PROJEKTANTEM.
2. WSZELKIE PRACE BUDOWLANE WYKONYWAĆ ZGODNIE ZE SZTUKĄ BUDOWLANĄ.
3. PRACE BUDOWLANE WYKONYWAĆ ZGODNIE Z INSTRUKCJAMI PRODUCENTÓW MATERIAŁÓW STOSOWANYCH W OBIEKCIE.
4. WSZYSTKIE UŻYTE MATERIAŁY BUDOWLANE MUSZĄ POSIADAĆ ODPOWIEDNIE ATESTY I ŚWIADECTWA DOPUSZCZAJĄCE DO STOSOWANIA W BUDOWNICTWIE ORAZ ZEZWALAJĄCE NA ICH ZASTOSOWANIE W ODPOWIEDNICH SYSTEMACH.
5. WSZELKIE WSKAZANE Z NAZWY MATERIAŁY NALEŻY ROZUMIEĆ, JAKO OKREŚLENIE WYMAGANYCH PARAMETRÓW TECHNICZNYCH LUB STANDARDÓW JAKOŚCIOWYCH. OZNACZA TO, ŻE W PRZYPADKU WSKAZANYCH Z NAZWY MATERIAŁÓW I WYROBÓW DOPUSZCZA SIĘ ZASTOSOWANIE RÓWNOWAŻNYCH MATERIAŁÓW (WYROBÓW) NIE GORSZEJ JAKOŚCI NIŻ OPISANE. CIĘŻAR UDOWODNIENIA, ŻE MATERIAŁ (WYROB) JEST RÓWNOWAŻNY W STOSUNKU DO WYROBU OKREŚLONEGO W PROJEKCIE, SPOCZYWA NA WYKONAWCY.



biuro obsługi budownictwa

BIURO OBSŁUGI BUDOWNICTWA
 Mariusz Fabjanowski
 50-323 Wrocław, ul. Kluczborska 13/1
 tel. 0506177881, fax 071 345 92 64
 e-mail: pracownia.bob@gmail.com

Investor:	Wspólnota Mieszkaniowa, Traugutta 107			
Adres:	Ul. Traugutta Romualda 107, 50-419 Wrocław			
Obiekt:	Budynek mieszkalny wielorodzinny- kamienica			
Adres geodezyjny:	Inwestycja:	Dz. nr 21/1, AM-11, Południe		
	Obsz. oddz.:	Dz. nr 21/1, 57, 21/3, AM-11, Południe		
Temat projektu:	REMONT ELEWACJI FRONTOWEJ I PODWÓRZOWEJ, BALKONÓW ORAZ KLATKI SCHODOWEJ, WYMIANA POKRYCIA DACHOWEGO ORAZ WYKONANIE IZOLACJI PRZECIWWILGOCIOWEJ I OCIEPLENIA BUDYNKU MIESZKALNEGO WIELORODZINNEGO PRZY UL. TRAUGUTTA 107 WE WROCŁAWIU			
Temat rysunku:	STUDNIE DOŚWIELAJĄCE			
	Imię i nazwisko	Data	Nr uprawnień	Podpis
Architektura:	dr inż. arch. Przemysław Nowakowski	08.2017	294/94/UW	
Sprawdził:	mgr inż. arch. Grzegorz Gajewski	08.2017	25/03/DOIA	
Współpraca:	mgr inż. arch. Ewa Witczak	08.2017	-	
Konstrukcja:	mgr inż. Mariusz Fabjanowski	08.2017	145/DOŚ/05	
Sprawdził:	mgr inż. Grzegorz Kędziński	08.2017	201/DOŚ/09	
BOB/17/42	1:50	PW	Arch.	A-04.3
Nr projektu	Skala	Stadium	Branża	Nr rysunku