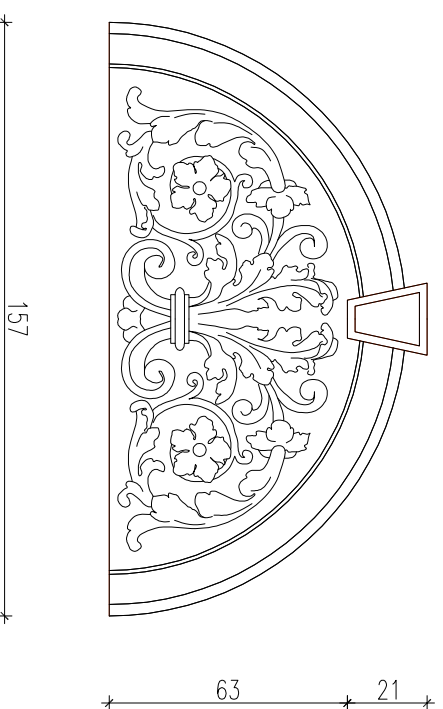
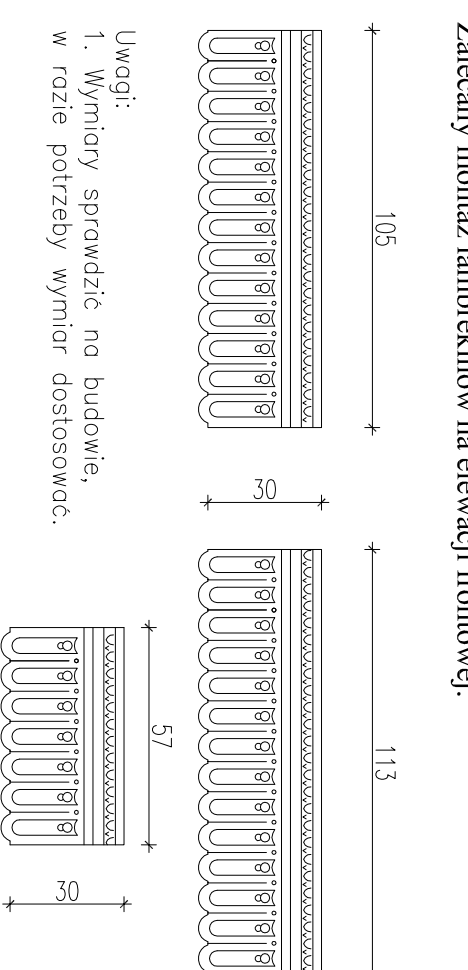


Detal "D3" - projektowana płytka

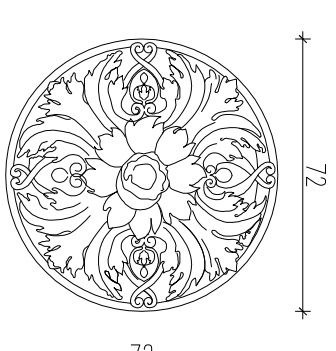


Zalecany montaż lambrekinów na elewacji frontowej.



Uwagi:
1. Wymiary sprawdzić na budowie,
w razie potrzeby wymiar dostosować.

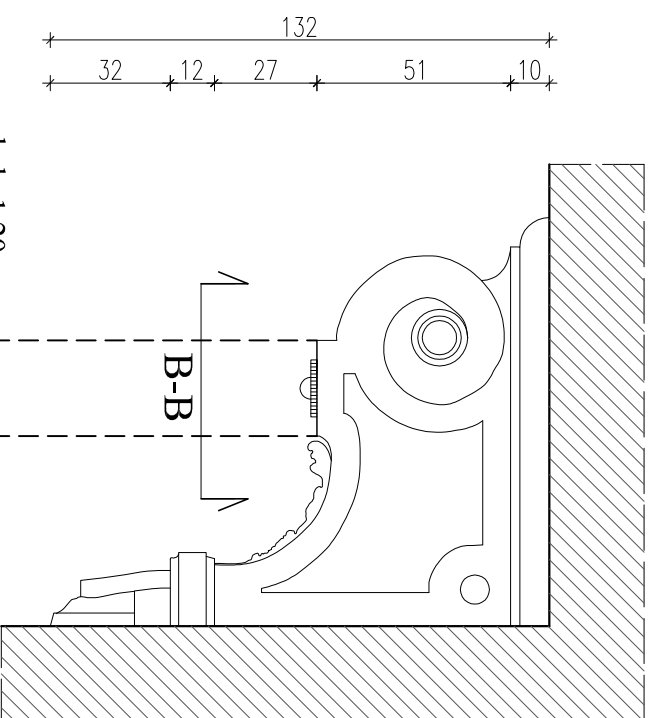
Detal "D2" - projektowana rozeta



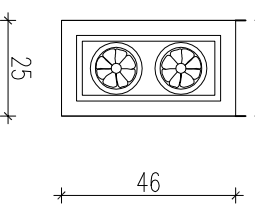
Uwagi:
1. Wymiary sprawdzić na budowie,
w razie potrzeby wymiar rozety
dostosować.

Detal "D1" - projektowana konsola

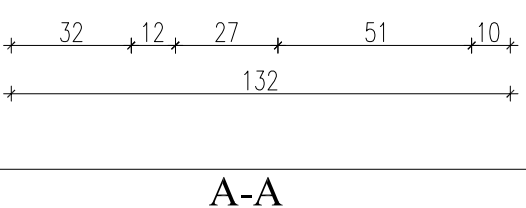
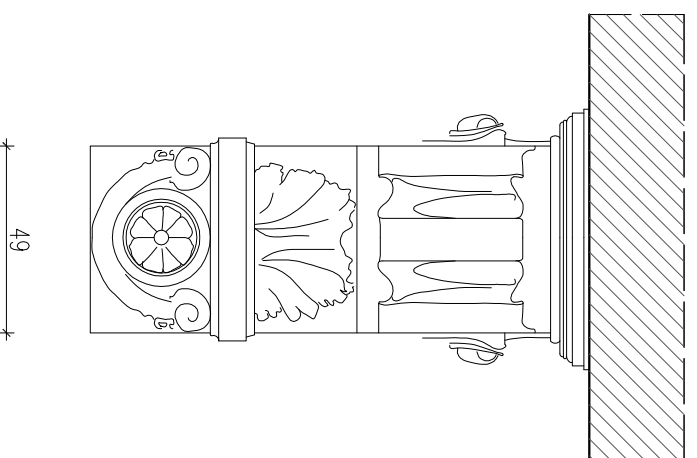
skala 1:20
Widok A-A



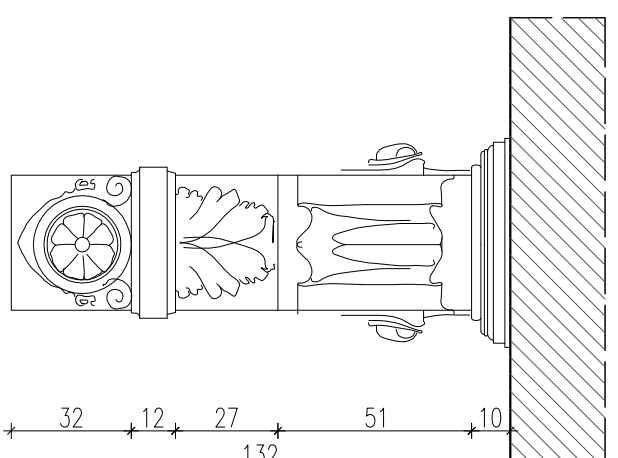
skala 1:20
Widok B-B



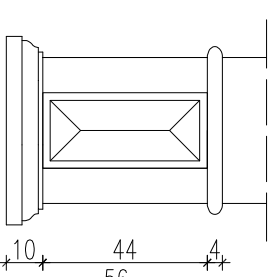
Uwagi:
1. Wymiary sprawdzić na budowie,
w razie potrzeby wymiar konsoli
dostosować.



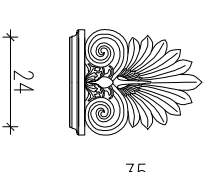
Detal "D1a" - projektowana konsola




Detal "D5"



Detal "D4"



 Biuro Obsługi Budownictwa Mariusz Fabjanowski 50-323 Wrocław, ul. Kluczborska 13/1 tel. 0506177881, tel./fax(071) 345 92 64		ul. Gen. R. Traugutta 106, 50-323 Wrocław	
		Wspólnota Mieszkanowa Budynnek mieszkalny wielorodzinny	
Inwestor		ul. Gen. R. Traugutta 106, 50-323 Wrocław	
Adres		Budynnek mieszkalny wielorodzinny	
Adres		Poludnie, obszar oddziaływania: dz. nr 37/1, 37/28, 38 AM-6, obręb Poludnie	
Temat projektu DOCIEPLENIEM ORAZ REMONTEM BALKONOW BUDYNKU PRZY UL. GEN. R. TRAUĞUTTA 106 WE WROCŁAWIU			
Temat rysunku Detal D1 - detale projektowane - odtworzenie			
Imię i nazwisko		Data	
dr inż. arch. Przemysław Nowakowski		10.2016	
Sprawdził: mgr inż. arch. Grzegorz Gajewski		25/03/DZIA	
Współpraca: mgr inż. arch. Anna Szymańska		10.2016	
Konstrukcja: mgr inż. Mariusz Fabjanowski		145/DOS/05	
Sprawdził: mgr inż. Grzegorz Kędzierski		201/DOS/09	
BOB/81/16	1:20	P.B.	Arch.
Nr projektu	Skala	Faza	Branża
			Nr rysunku
			A-15