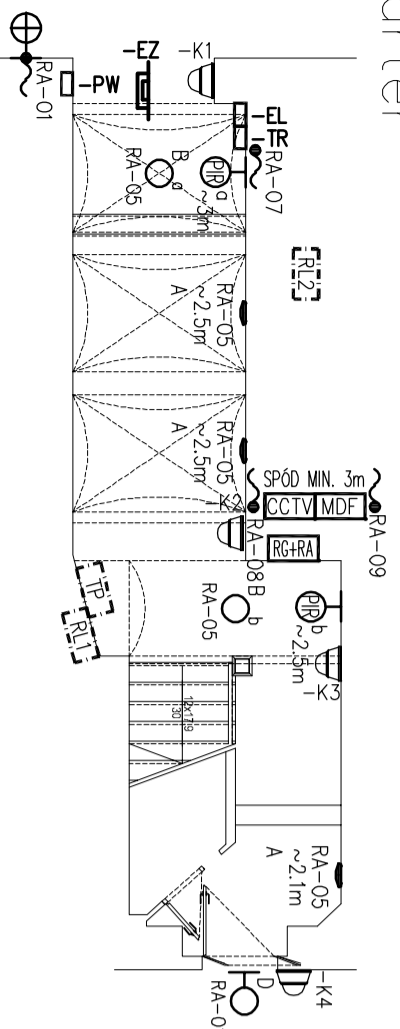
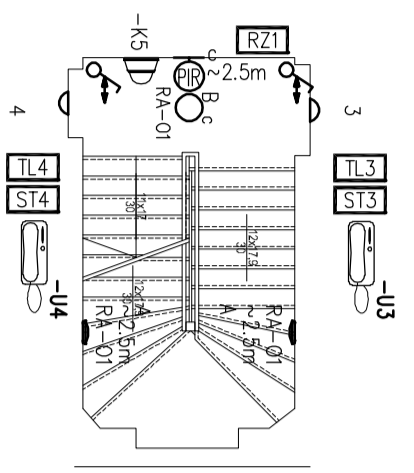


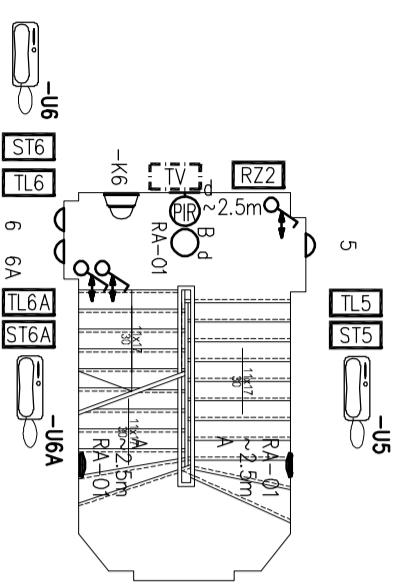
parter



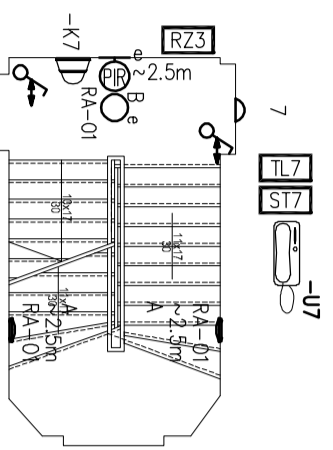
1. piętro



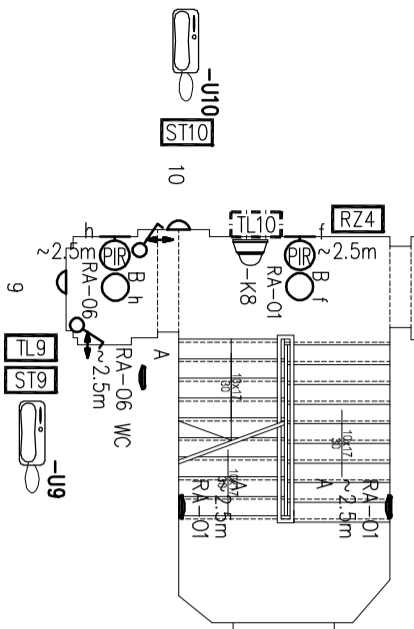
2. piętro



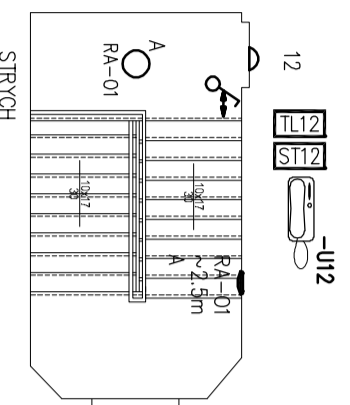
3. piętro



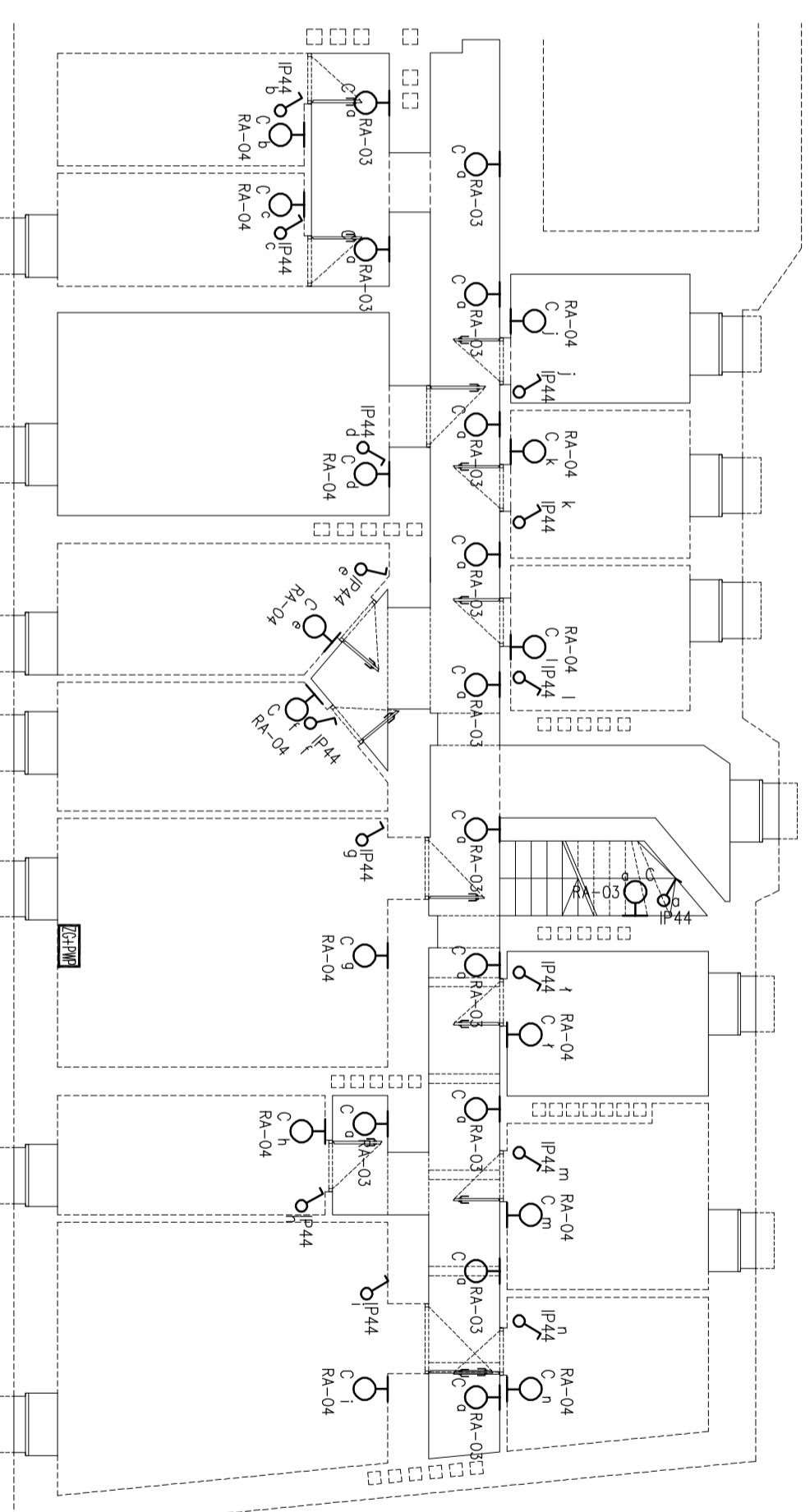
4. piętro



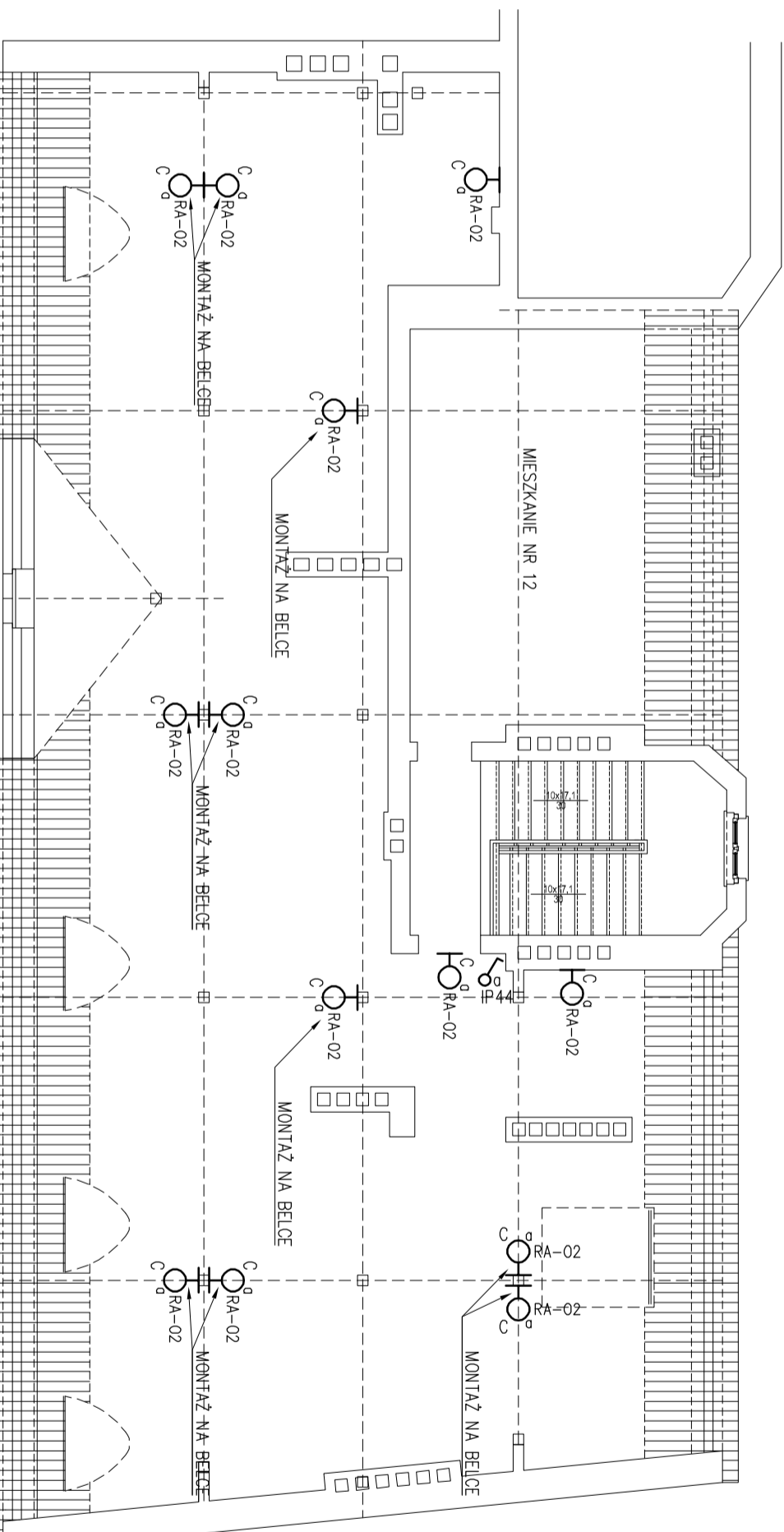
5. piętro/poddasze



piwnica



strych



- EL PROJEKTOWANA CENTRALKA DOMOFONU – ELEKTRONIKA CC-2000
- PW PROJEKTOWANY PANEL WĘSICOWY (JEDNOSTKA DECYZYJNA) – PC-1000
- TR TRANSFORMATOR 230V/12.5Vg.c. 1.2A
- EZ ELEKTROZACZEP BIRA
- UX UNIFON MAC-D

UWAGI

1. WYKONAWCA -JEST OPROMIENIANY ZA KORZYSCAMI INSTALACJI I URZĄDZENI ELEKTRYCZNYCH Z INNYMI BRANŻAMI.
2. WSZYSTKIE WYMAGI I LOKALIZACJA URZĄDZEŃ SA DO SPRAWDZENIA PRZEZ WYKONAWCĘ PRAC ELEKTRYCZNYCH NA BUDOWIE
3. CZĘŚĆ OPISOWA PROJEKTU BUDOWANEGO STANOM INTEGRALNY ELEMENT DOKUMENTACJI
4. PROJEKTOWANE OPRZEWDOCOWANIE NALEŻY ROZPROWADZIĆ:
 - W PIWNICY I NA PODDASZU – W RURACH ELEKTROINSTALACYJNYCH SZTYWNYCH MOCOWANYCH DO ŚCIAN I STROPOW ZA POMOCĄ UCHEWYŃCOW
 - NA KŁATKIE SCHODOWEJ – POD TYNKIEM, MIN. GRUBOŚĆ TYNKU PRZYKRYWAJĄCA PRZEZWODNY POWINNA WYNOŚIĆ 5cm
5. WSZYSTKIE POŁĄCZENIA INSTALACJI OŚWIETLENIA W OBRĘBIE KŁATKI SCHODOWEJ NALEŻY WYKONAĆ BEZ PUSZEK ROZDZIELCZYCH (WYKONANIE POŁĄCZEŃ W OBRAMACH OŚWIETLENIOWYCH).
6. OZNACZENIA WSZYSTKICH INSTALUJĄCYCH RODZIELNIC I SZAFEK ELEKTRYCZNYCH WPROWADZONO NA UŻYTEK NINIEJSZEJ DOKUMENTACJI.
7. WYKONAWCA JEST ZOBOWIĄZANY WYKONAĆ WŁASNOŚĆ BADAŃ I POMIARY ODBIORCZE.
8. PO ZAKOŃCZENIU PRAC NALEŻY WYKONAWCĘ DOKUMENTACJĘ POWYKONAWCZA INSTALACJI ELEKTRYCZNEJ.

LEGENDA

- EL** PROJEKTOWANA SKRZYŃKA Z ZABEZPIECZENIEM GŁÓWNYM I PRZECHWÓZKOWYM WYŁĄCZNIKIEM PRĄDU
- EL** PROJEKTOWANA RODZIELNICA GŁÓWNA I ADMINISTRACYJNA
- EL** INSTALUJĄCE TABLICE LICZNIKOWE LOKAL UŻYTKOWYCH
- EL** PROJEKTOWANE RODZIELNICE PIĘTROWE
- EL** NOWE TABLICE LICZNIKOWE MIESZKANIE WZAINSTALOWANE W MIEJSCE INSTALUJĄCYCH
- EL** INSTALUJĄCA TABLICA LICZNIKOWO-ROZDZIELCZA MIESZKANIA NR 10 – DO DALSZEJ EKSPLOATACJI
- EL** INSTALUJĄCE SKRZYŃKI TELEWIZJI KABLOWEJ
- EL** INSTALUJĄCE SKRZYŃKI TELEKOMUNIKACYJNE IP S.A. (ORANGE)
- EL** INSTALUJĄCE OŚWIELENIE NR-U POSĘSI
- EL** 5746100 BASE 2 LED IP44 302 LED 3000K 1200 lm 230V AC 18W 0.80 DŻYFUZOR OPALOWY, WERSJA Z CZUŁKĄ RUCHU PROD. ES-SYSTEM LUB PODOBNA
- EL** EGLO 85261 – LAMPA WISZĄCA RONDO 1x27/60W BIAŁY (KULA SZKLANA ZWIESZANA) – LUB PODOBNA ZE ŻRÓDŁEM LED 14W – BARWA CIĘPŁA
- EL** LEWA LIGHTING OPERANA KANAŁOWA OVAL 320170 – LUB PODOBNA ZE ŻRÓDŁEM LED 14W – BARWA CIĘPŁA
- EL** OPERANA LAMPY NELLY II-91012C AL – LUB PODOBNA
- EL** ZE ŻRÓDŁEM LED 2x14W – BARWA CIĘPŁA
- EL** MONTAŻ OPRAWY/ELEMENTU NA ŚCIANIE
- EL** PROJEKTOWANY CZUJNIK RUCHU – B.E.G LUXOMAT LC-plus 280 LUB RÓWNOWAZNY
- EL** WPUST DO ZASILANIA ODBIORNIKA STACJONARNEGO
- EL** PROJEKTOWANA SKRZYŃKA RESESTRATORA CCTV
- EL** PROJEKTOWANE KAMERY – MODEL I TYP: PATRZ SCHEMAT RYS. E-05
- EL** PROJEKTOWANA SKRZYŃKA RACK INSTALACJI T/TV
- EL** PROJEKTOWANA DOMOWA SKRZYŃKA T/TV
- EL** LĄCZNIK OŚWIELENIOWY NATYKOWY, POŁĘCZNY, IP44, SERIA HERMETICA PROD. POLO LUB RÓWNOWAZNY
- EL** LĄCZNIK OŚWIELENIOWY PODTYKOWY, ZMIERNY, IP20, SERIA REGINA, PROD. POLO LUB RÓWNOWAZNY
- EL** DZWONEK – W ZAKRESIE WŁASNOŚCI LOKALU

WYKONANE	DATA	ZMIANA

BIURO OBSŁUGI BUDOWNICTWA
 Marcin Rajgrodzki
 50-323 Wrocław, ul. Młuczowska 131
 tel.0506172851 fax.0713459264
 e-mail: pracownia.bod@gmail.com

BIURO OBSŁUGI BUDOWNICTWA
 Traugutta 107
 50-419 Wrocław
 Inż. Traugutta Romualda 50-419 Wrocław
 Biurowiec mieszkalny wielorodzinny-kamienica

Obiekt: Budynki mieszkalny wielorodzinny-kamienica
Adres: ul. Traugutta 107
Investor: Wspólnota Mieszkańców Traugutta 107
Biuro obsługi budownictwa: Marcin Rajgrodzki
Adres: ul. Młuczowska 131
 tel.0506172851 fax.0713459264
 e-mail: pracownia.bod@gmail.com

Temat: PROJEKTOWANIE OŚMIENIENIA KLATKI SCHODOWEJ, PRZYŃCIPY PODDASZA
Projektant: MIESZKANIEGO MIELODROZNEGO BEKULI TRUBUSIŁA WILKIE BRZOSZKA
Tytuł: INSTALACJA DZIWIKOWA, DODKONOWA, CCTV, TELEKOMUNIKACYJNA

Imię i nazwisko: Marcin Rajgrodzki
Data: 07.2017
MAP/0168/POE/07
Podpis: [Signature]

Projektant: mgr inż. Jacek Kucharski
Sprawdził: mgr inż. Krzysztof Kaszowski

ARCM/25/17 **1:100** **PB** **IE** **E-09**

Nr projektu: **Skala:** **Stadium:** **Branża:** **Nr rysunku:**