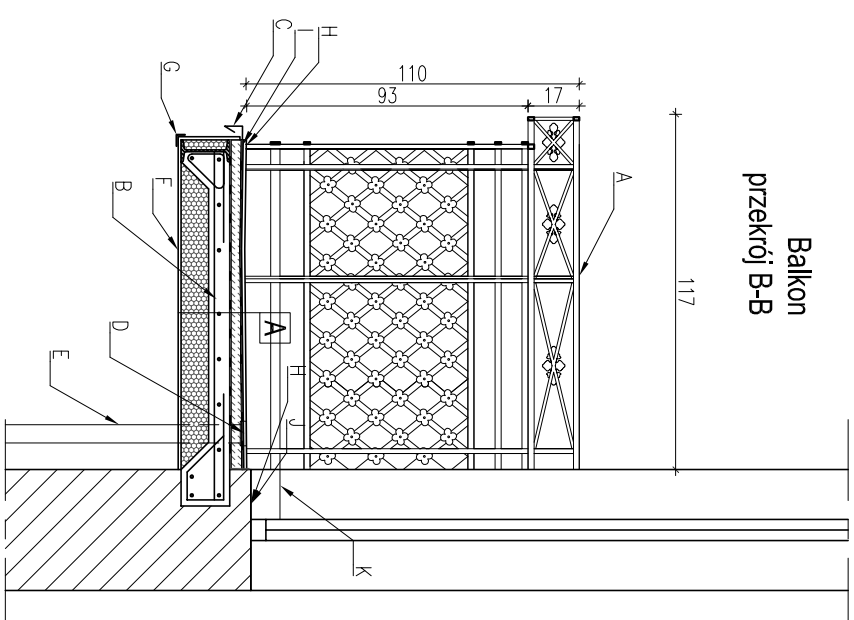
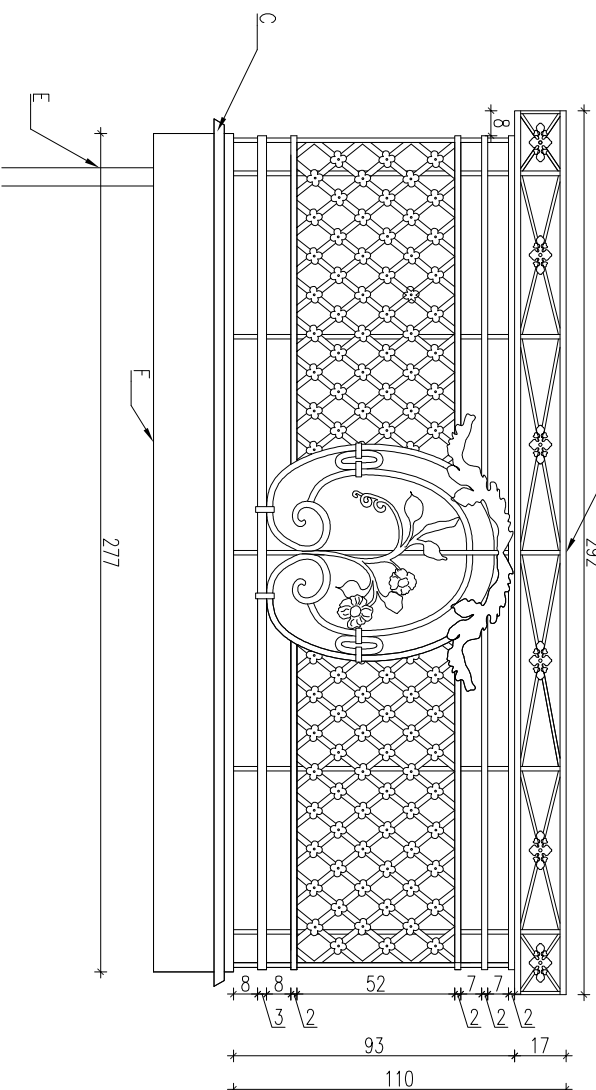


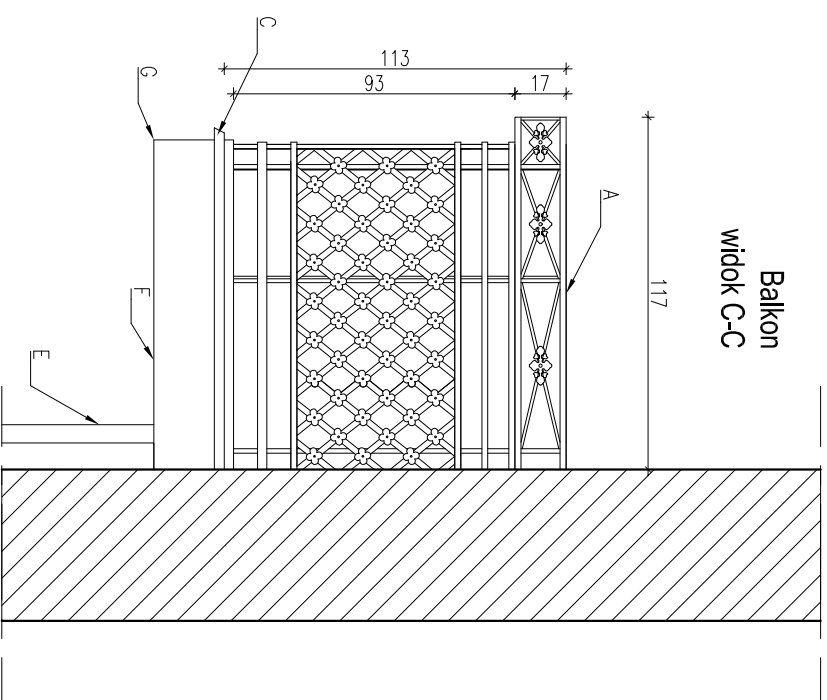
Balkon
przekrój B-B



Balkon widok A-A



Balkon
widok C-C



- A - POSADZKA BALKONU:**
- PŁYTKI GRESOWE MROZOODPORNE ANTYPÓSLIZGOWE NA KLEJU KLASY C2 S1;
 - SZLAM ELASTYCZNY Z DROBNOZIARNISTEJ ZAPRAWY CEMENTOWEJ MODYFIKOWANEJ TWORZYWAMI SZTUCZNYMI NP. SUPERFLEX D2;
 - WARSTWA SPADKOWA ZBROJONA SIATKĄ 3-5 CM SZLAM ELASTYCZNY Z DROBNOZIARNISTEJ ZAPRAWY CEMENTOWEJ MODYFIKOWANEJ TWORZYWAMI SZTUCZNYMI NP. SUPERFLEX D2;
 - PROJEKTOWANA NOWA PŁYTA BALKONOWA 7 CM;
 - WYPEŁNIENIE PUŁAPOWE STYROPIANEM 9 CM;
 - WYPRAWA CIENKOWARSTWOWA Z TYNKU MINERALNEGO NA ZAPRAWIE KLEJOWEJ ZBROJONEJ SIATKĄ.

UWAGI:
KOLOR BALUSTRADY RAL 7016

- A - BALUSTRADA DO WYMIANY
- B - PROJEKTOWANA PŁYTA BALKONOWA
- C - OBRÓBKA BLACHARSKA DO WYMIANY
- D - WPUST ODWADNIAJĄCY DO WYMIANY
- E - PROJEKTOWANA RURA SPUSTOWA FI 6CM
- F - TYNK MINERALNY NA SIATCE
- G - LISTWA NAROŻNA Z KAPINOSEM
- H - SILIKON DEKARSKI BEZBARWNY
- I - KOKŁI ROZPOROWE CO 20CM
- J - WYWINIĘCIE IZOLACJI
- K - PROJEKTOWANY COKÓŁ Z PŁYTEK GRESOWYCH

		Biurowo Obsługi Budownictwa Mariusz Fabjanowski 50-323 Wrocław, ul. Kluczborska 13/1 tel./0506177881, tel./fax(071) 345 92 64			
		biuro obsługi budownictwa Wspólnota Mieszkańcowa ul. Gen. R. Traugutta 147, 50-419 Wrocław			
Investor	ul. Gen. R. Traugutta 147, 50-419 Wrocław	Budynek mieszkalny wielorodzinny; kat. XIII			
Adres	ul. Gen. R. Traugutta 147, 50-419 Wrocław	obszar oddz.: dz. nr 51/1, 55, 56/4, 51/38, AM-11; obręb Południe			
Objekt	ul. Gen. R. Traugutta 147, 50-419 Wrocław	Budynek mieszkalny wielorodzinny; kat. XIII			
Adres	ul. Gen. R. Traugutta 147, 50-419 Wrocław	dz. nr 51/1, AM-11; obręb Południe			
Temat projektu	Remont elewacji frontowej wraz z remontem balkonów, remont i ocieplenie elewacji podwórzowej, dachu oraz stropu pod poddaszem w budynku mieszkalnym wielorodzinnym przy ul. Gen. R. Traugutta 147 we Wrocławiu.				
Temat rysunku	Remont balkonów				
Imię i nazwisko		Data	Nr upr.	Podpis	
Architektura:	dr inż. arch. Przemysław Nowakowski	11.2017		294/94/UW	
Sprawdził:	mgr inż. arch. Grzegorz Gajewski	11.2017		25/03/DOJA	
Współpraca:	mgr inż. arch. Anna Szymańska	11.2017		-----	
Nr projektu	BOB/77/17	1:25	P.B.	Arch.	
				Arch.	
Nr rysunku				A-05	