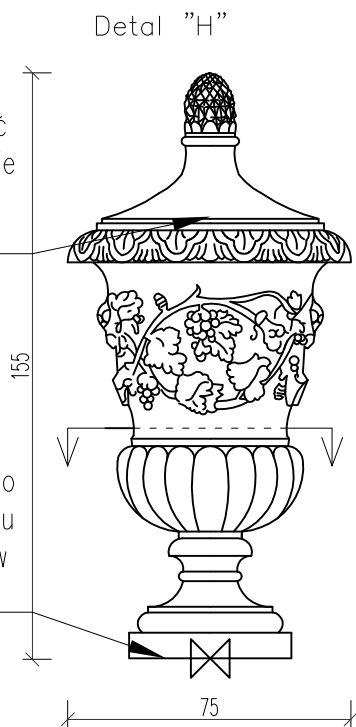


wazę na wysokości
zwieńczenia usztywnić
poprzecz zamocowanie
prętem stalowym do
krokwi

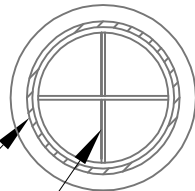


mocowanie wazy do
istniejącego gzymsu
przy pomocy kotew
chemicznych

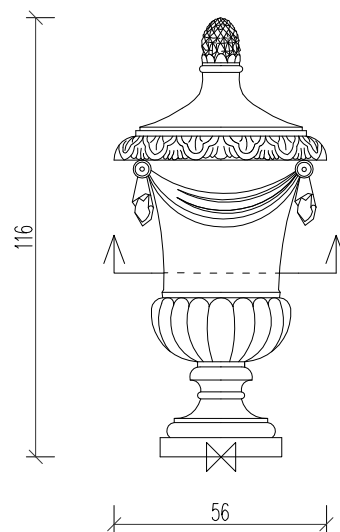
Przekrój A-A

Ścianki wazy
np. z żywicy zbrojonej
włóknem szklanym

ruszt stalowy usztywniający



Detal "I"



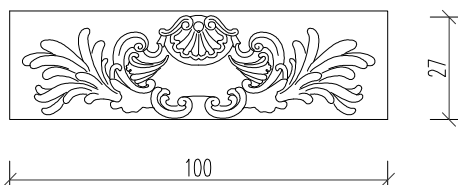
ruszt stalowy usztywniający
mocować do ściany przy pomocy
kotew chemicznych


Przekrój A-A

Ścianki półwazy
np. z żywicy zbrojonej
włóknem szklanym



Detal "F"



 Biuro Obsługi Budownictwa Mariusz Fabjanowski 50-323 Wrocław, ul. Kluczborska 13/1 tel. 0506177881, tel./fax (071) 345 92 64		Wspólnota Mieszkaniowa ul. Brzeska 20, 50-430 Wrocław			
		Budynek mieszkalny wielorodzinny ul. Brzeska 20, 50-430 Wrocław, dz. nr 28/1, AM-10, obręb Południe, obszar oddziaływania: dz. nr 28/28, 28/20, 40, 28/26, 28/1 AM-10, obręb Południe			
Temat projektu REMONT ELEWACJI FRONTOWEJ, PODWÓRZOWYCH Z DOCIEPLENIEM I REMONTEM BALKONÓW PRZY UL. BRZESKIEJ 20 WE WROCŁAWIU		Temat rysunku Detal "D"			
		Imię i nazwisko	Data	Nr upr.	Podpis
Architektura:		dr inż. arch. Przemysław Nowakowski	10.2017	294/94/UW	
Sprawdził:		mgr inż. arch. Grzegorz Gajewski	10.2017	25/03/DOIA	
Współpraca:		mgr inż. arch. Monika Mrózek	10.2017	-	
Konstrukcja:		mgr inż. Mariusz Fabjanowski	10.2017	145/DOŚ/05	
Sprawdził:		mgr inż. Grzegorz Kędziński	10.2017	201/DOŚ/09	
BOB/70/17	1:10	P.B.	Arch.	A-11	
Nr projektu	Skala	Faza	Branża	Nr rysunku	