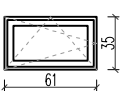
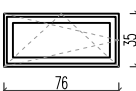
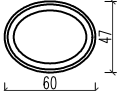
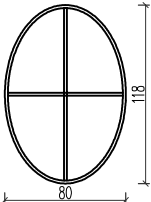
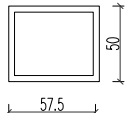



Zestawienie stolarki okiennej

OZNACZENIE NA RYS.		Ok1	Ok2	Ok3	Ok4	
						
WYMIARY W ŚWIETLE OŚCIEŻY	So	35	35	47	100	50
	Ho	45	45	57	70	60
WYMIARY W ŚWIETLE OŚCIEŻNICY	S	61	76	60	90	57.5
	H	71	86	70	60	67.5
ILOŚĆ		2	3	1	1	4
MATERIAŁ		PCV	PCV	drewno	drewno	PCV
PROFIL		pięciokomorowy	pięciokomorowy	pięciokomorowy	pięciokomorowy	pięciokomorowy
KOLOR		biały	biały	RAL 8010	RAL 8010	biały
WSPÓŁCZYNNIK U		U _{max} =1,1W/m ² K,	U _{max} =1,1W/m ² K,	U _{max} =1,1W/m ² K,	U _{max} =1,1W/m ² K,	U _{max} =1,1W/m ² K,
LOKALIZACJA		elewacja frontowa	elewacja frontowa	elewacja frontowa	elewacja frontowa	elewacja tylna
UWAGI		szkło bezpieczne antywłamaniowe	szkło bezpieczne antywłamaniowe	szkło bezpieczne antywłamaniowe		

- Przed zamówieniem okien wszystkie wymiary sprawdzić na budowie,
- Stolarkę zamawiać po dokładnym obmiarze,
- Lokalizacja stolarki według rysunków elewacji,
- Ewentualne rozbieżności należy wyjaśnić z projektantem.
- Okna dwuszybowe
- Parapety wykończyć zaprawą cementowo-wapienną

 biuro obsługi budownictwa		Biuro Obsługi Budownictwa Mariusz Fabjanowski 50-323 Wrocław, ul. Kluczborska 13/1 tel. 0506177881, tel./fax (071) 345 92 64			
		Wspólnota Mieszkaniowa ul. Brzeska 20, 50-430 Wrocław			
Inwestor		Wspólnota Mieszkaniowa			
Adres		ul. Brzeska 20, 50-430 Wrocław			
Obiekt		Budynek mieszkalny wielorodzinny			
Adres		ul. Brzeska 20, 50-430 Wrocław, dz. nr 28/1, AM-10, obręb Południe, obszar oddziaływania: dz. nr 28/28, 28/20, 40, 28/26, 28/1 AM-10, obręb Południe			
Temat projektu		REMONT ELEWACJI FRONTOWEJ, PODWÓRZOWYCH Z DOCIEPLENIEM I REMONTEM BALKONÓW PRZY UL. BRZESKIEJ 20 WE WROCŁAWIU			
Temat rysunku		Zestawienie stolarki okiennej			
		Imię i nazwisko	Data	Nr upr.	Podpis
Architektura:		dr inż. arch. Przemysław Nowakowski	10.2017	294/94/UW	
Sprawdził:		mgr inż. arch. Grzegorz Gajewski	10.2017	25/03/DOIA	
Współpraca:		mgr inż. arch. Monika Mrózek	10.2017	-	
Konstrukcja:		mgr inż. Mariusz Fabjanowski	10.2017	145/DOŚ/05	
Sprawdził:		mgr inż. Grzegorz Kędzierski	10.2017	201/DOŚ/09	
BOB/70/17	--	P.B.	Arch.	A-06	
Nr projektu	Skala	Faza	Branża	Nr rysunku	