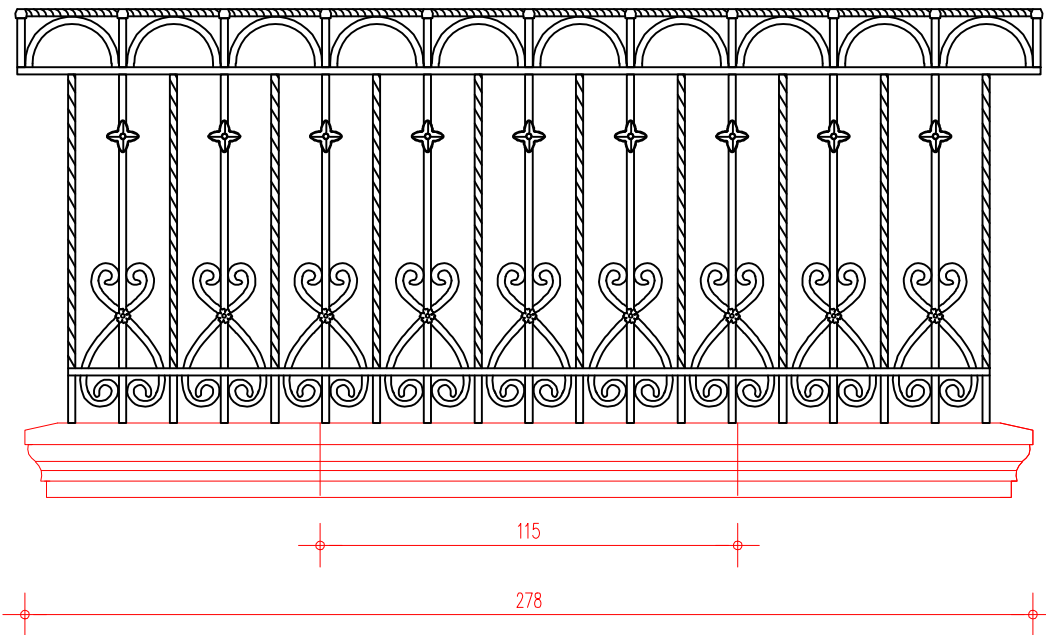


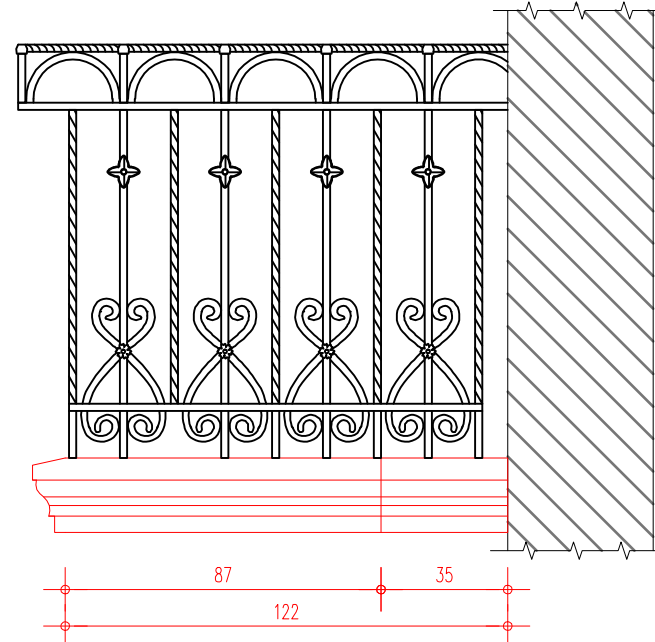
BALKON B-01 WIDOK OD FRONTU

SZTUK: 6
Skala 1:20

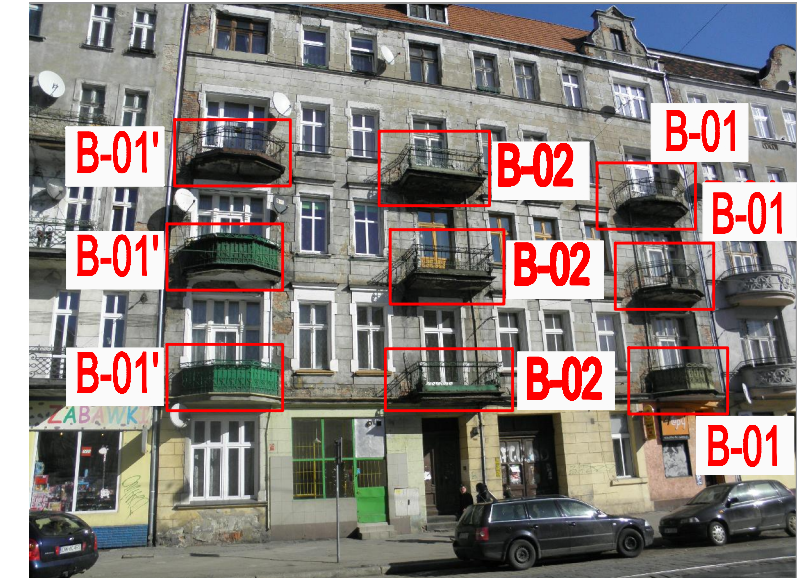


BALKON B-01 WIDOK Z BOKU

Skala 1:20

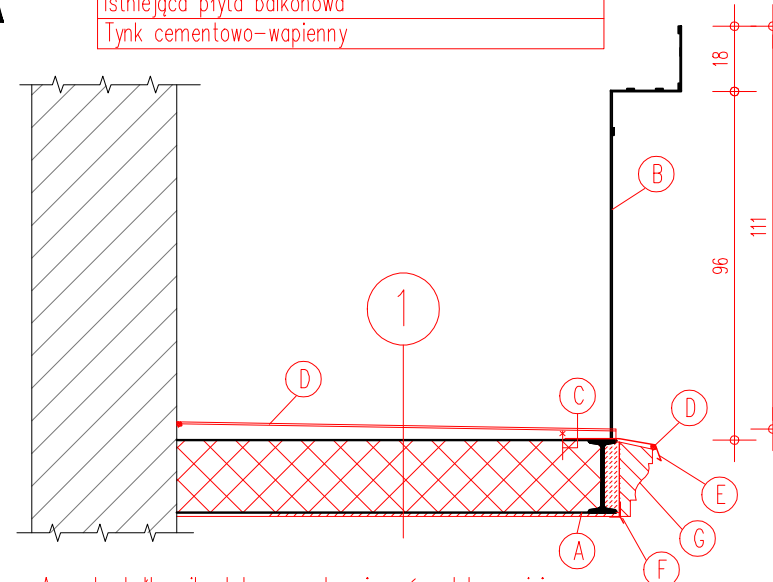


LOKALIZACJA BALKONÓW NA ELEWACJI BUDYNKU



1 PRZEKRÓJ A-A

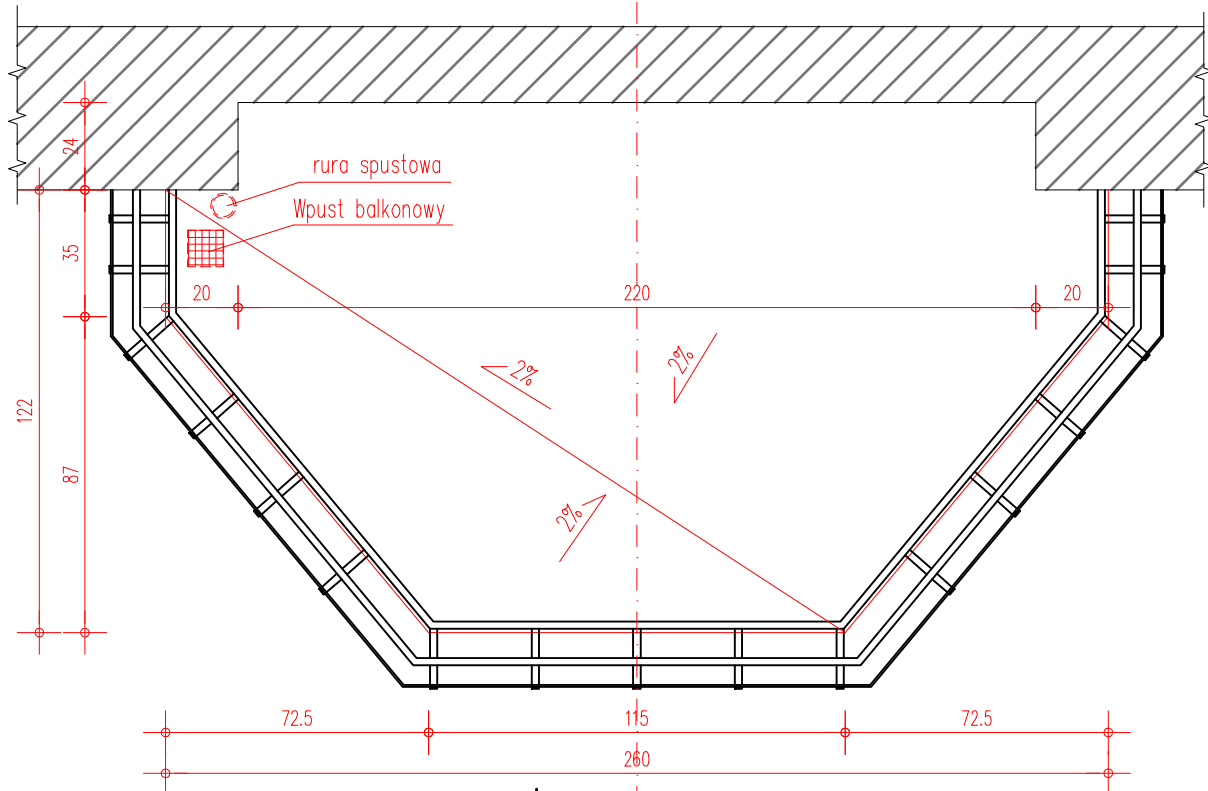
Farba AKRYLIT B do posadzek betonowych
Wylewka w spadku (3-5cm) zbrojona siatką posadzkową
Izolacja ciągła - Superflex 10
Istniejąca płyta balkonowa
Tynk cementowo-wapienny



BALKON B-01 WIDOK Z GÓRY

Skala 1:20

BALKON B-01' - LUSTRZANE ODBICIE BALKONU B-01 WZGLĘDEM OSI A



OBOWIĄZUJĄCA WYSOKOŚĆ BALUSTRADY TO 110cm.
W PRZYPADKU KONIECZNOŚCI PODNIENIA BALUSTRADY BALKONU
NALEŻY ZASTOSOWAĆ SIĘ DO WYTYCZNYCH Z RYSUNKU K-02

- A. - kształtownik stalowy - zabezpieczyć antykorozyjnie i wzmocnić w strefie przyściennej
- B. - balustrada do remontu, zabezpieczyć antykorozyjnie i pomalować 2x farbą chlorokauczkową
- C. - Kołki rozporowe co 20cm
- D. - Silikon dekarSKI bezbarwny
- E. - Obróbki blacharskie proj.(bl.tytanowo-cynkowa)
- F. - Listwa narożna z kapinosem
- G. - Gzyms systemowy

UWAGI:
Wszystkie wymiary sprawdzić na budowie
grubość powłok malarskich 160 μm
kolor RAL7015

		Biuro Obsługi Budownictwa Mariusz Fabjanowski 50-323 Wrocław, ul.Kluczborska 13/1 tel.0506177881 , tel./fax(071) 345 92 64		
Investor	Wspólnota mieszkaniowa			
Adres	ul. Kościuszki 192, Wrocław			
Projekt	Projekt budowlany remontu balkonów			
Adres inwestycji	Wrocław, Kościuszki 192, dz. nr 49			
Temat rysunku	Balkon B-01			
Architektura:	Imię i nazwisko	Data	Nr upr.	Podpis
Projektował:	dr inż. arch. Przemysław Nowakowski	03.2013	294/94/UW	
Sprawdził:	mgr inż. Grzegorz Gajewski	03.2013	25/3/DOIA	
konstrukcja:				
Projektował:	mgr inż. Mariusz Fabjanowski	03.2013	145/DOŚ/05	
Współpraca:	mgr inż. Monika Kucypiera	03.2013		
Sprawdził:	mgr inż. Grzegorz Kędziński	03.2013	201/DOŚ/09	
BOB/13/07	1:20	P.B.	Konstr.	K-01
Nr projektu	Skala	Faza	Branża	Nr rysunku