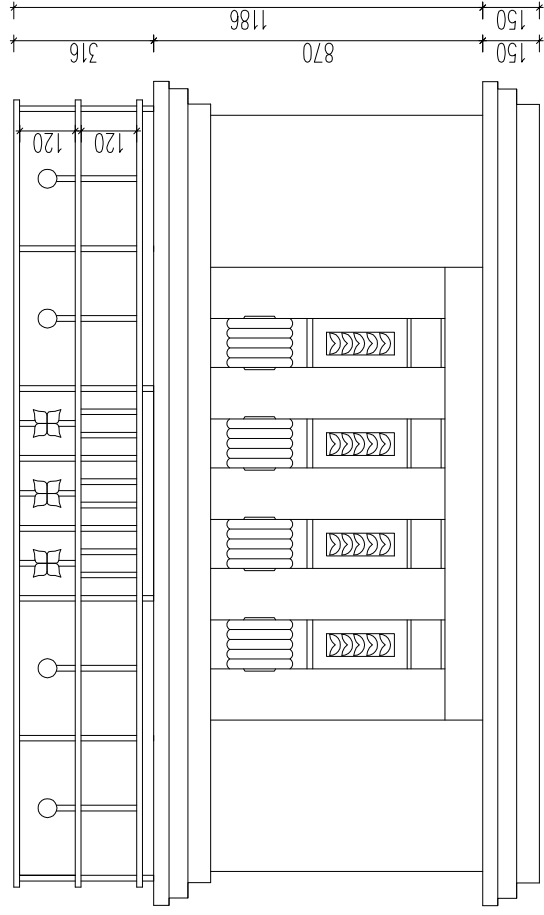
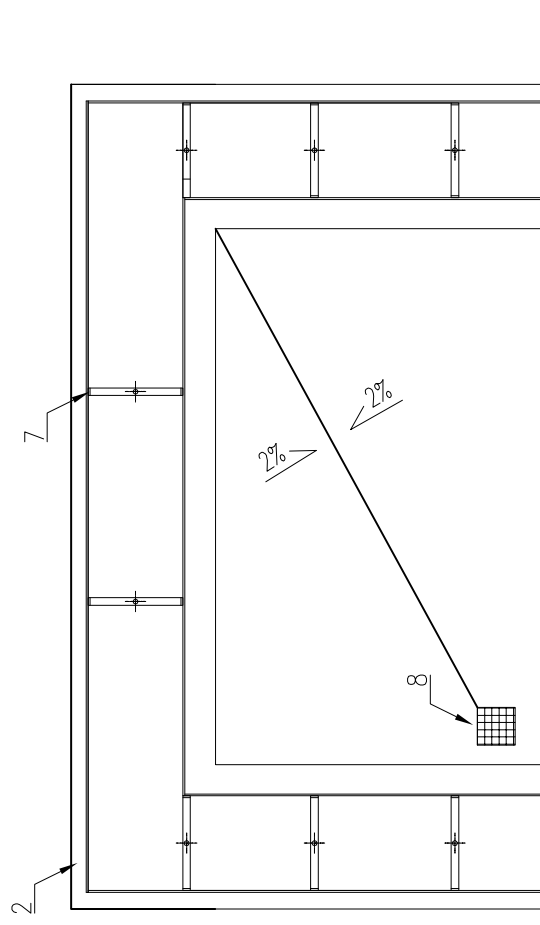


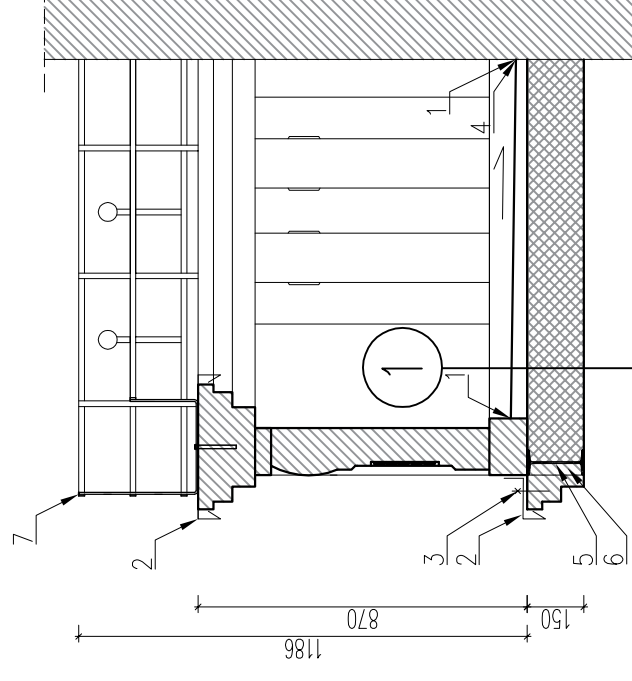
BALKON B2
(BALKON B2A ODBICIE LUSTRZANE
WIDOK A-A
skala 1:20



BALKON B2
STAN PROJEKTOWANY
RZUT
skala 1:50



BALKON B1
PRZEKRÓJ B-B
skala 1:20



1

- Płytki gresowe mrozo odporne
- Wywiewka w spadku (5-3cm) zbrojona siatką posadzkową
- Izolacja bitumiczna – Superflex 10
- Istniejąca płyta balkonowa
- Tynk cementowo-wapienny na siatce

UWAGI:

Wszystkie wymiary sprawdzić na budowie
grubość powłok malarskich 160 µm

kolorystyka balustrady pełnej wg palety Quick-mix 91005
kolorystyka detalu wg palety Quick-mix 91002
kolorystyka balustrady ażurowej wg palety RAL 840-M

1. silikon dekarcki bezbarwny
2. obróbka blacharska do wymiany
3. kofki rozporowe co 20 cm
4. wyinięcie izolacji
5. zabezpieczenie antykorozyjne, bekle stalowych (po ich uprzednim oczyszczeniu)
6. zaspadować cegłą budowlaną na zaprawie cementowej
7. balustradę zabezpieczyć antykorozyjnie i pomalować 2x farbą chlorokaucukową
8. wpust balkonowy

UWAGI:

1. WYMIARY I RZĘDNE SPRAWDZIĆ NA BUDOWIE, A ZAISTNIAŁE ROZBIĘŻNOŚCI WYJAŚNIAĆ Z PROJEKTA NIE.
2. WSZELKIE PRACE BUDOWLANE WYKONYWAĆ ZGODNIE ZE SZTUKĄ BUDOWLANĄ.
3. PRACE BUDOWLANE WYKONYWAĆ ZGODNIE Z INSTRUKCJAMI PRODUCENTÓW MATERIAŁÓW STOSOWANYCH W OBIEKcie.
4. WSZYSTKIE UŻYTE MATERIAŁY BUDOWLANE MUSZĄ POSIADAĆ ODPowiedNIE ATYSTY I ŚWIADECTWA DOPUSZCZAJĄCE DO STOSOWANIA W BUDOWNICTWIE ORAZ ZEZWALAJĄCE NA ICH ZASTOSOWANIE W ODPowiedNICH SYSTEMACH.
5. WSZELKIE WSKAZANE Z NAZWY MATERIAŁY NALeŻY ROZUMIEĆ, JAKO OKREŚLENIE WYMAGANYCH PARAMETRÓW TECHNICZNYCH LUB STANDARDÓW JAKOŚCIOWYCH. OZNACZA TO, ŻE W PRZYPADKU WSKAZANYCH Z NAZWY MATERIAŁÓW I WYROBÓW DOPUSZCZA SIĘ ZASTOSOWANIE RÓWNOWAŻNYCH MATERIAŁÓW (WYROBÓW) NIE GORSZEJ JAKOŚCI NIŻ OPISANE.
6. ZABRANIA SIĘ SKUWANIA ZACHOWANYCH ALE USZKODZONYCH ELEMENTÓW W CELU ZASTĄPIENIA ICH NOWYMI.



Biuro Obsługi Budownictwa
Mariusz Fabjanowski
50-323 Wrocław, ul. Kluczborska 13/1
biuro obsługi budownictwa tel. 0506177881, tel./fax(071) 345 92 64

Investor	Wspólnota Mieszkaniowa		
Adres	ul. Komuny Paryskiej 94, 50-452 Wrocław		
Obiekt	Budynek mieszkalny wielorodzinny		
Adres	ul. Komuny Paryskiej 94, 50-452 Wrocław, dz. 26/7, AM-11, obręb Południe obszar oddzielawania: dz. 26/1, 26/8, 66/2, 1, AM-11, obręb Południe		
Temat projektu	Remont budynku mieszkalnego wielorodzinnego wraz z dociepleniem elewacji szczytowych i tyłnej		
Temat rysunku	Balkon B2, Balkon B2A		
	Imię i nazwisko	Data	Nr upr.
Konstrukcja:	mgr inż. Mariusz Fabjanowski	05.2016	145/DOS/05
Sprawdził:	mgr inż. Grzegorz Kędziński	05.2016	201/DOS/09
Współpraca:	inż. arch. Beata Wojtuściszyn	05.2016	-
BOB/16/33	1:20	PB	Konstr.
Nr projektu	Skala	Faza	Nr rysunku
			K-04
		Branża	Nr rysunku