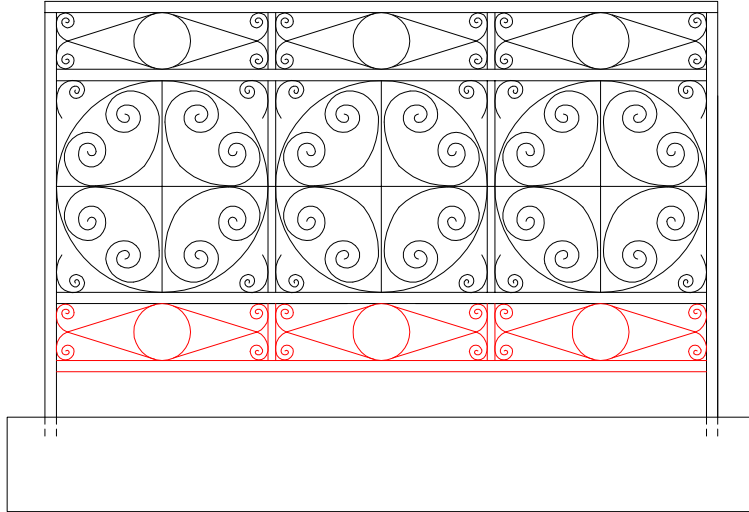


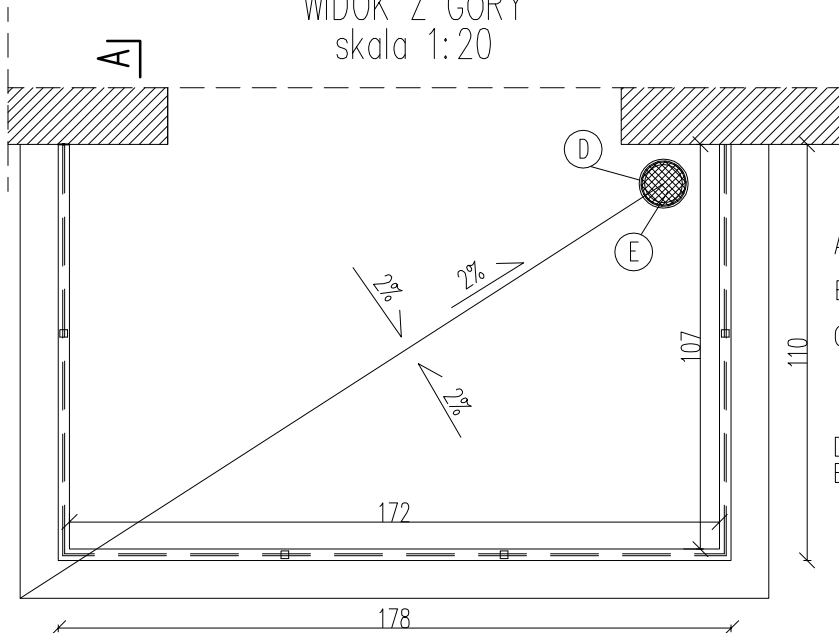
BALKON B-1
WIDOK OD FRONTU
skala 1:20



UWAGI:
Wszystkie wymiary sprawdzić na budowie

— elementy nowoprojektowane

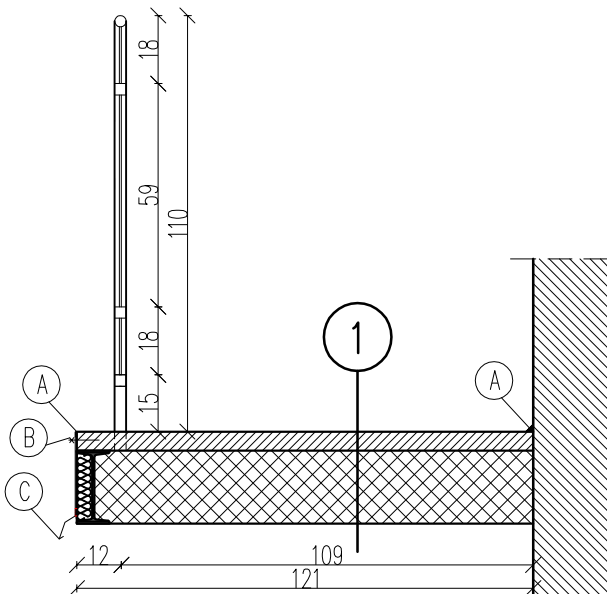
BALKON B-1
WIDOK Z GÓRY
skala 1:20



- A. - silikon dekarSKI bezbarwny
- B. - kołki rozporowe co 20cm
- C. - obróbka blacharska blacha tytanowo-cynkowa (należy ją pokryć ochronną powłoką chlorokauczukową)
- D. - wpust balkonowy
- E. - odprowadzenie balkonów rura spustowa $\varnothing 10\text{cm}$

1

BALKON B-1
PRZEKRÓJ A-A
skala 1:20



Płytki gresowe
Wylewka w spadku(4-6cm)zbr. siatką posadzkową
Izolacja cigłta - Superflex 10
Istniejąca płyta balkonowa
Tynk cementowo-wapienny



biuro obsługi budownictwa

Biurowo Obsługowe Budownictwa
Mariusz Fabjanowski
50-323 Wrocław, ul.Kluczborska 13/1
tel.0506177881 , tel./fax(071) 345 92 64

Investor	Wspólnota Mieszkaniowa			
Adres	Wrocław, ul. Miernicza 9			
Projekt	Projekt remontu balkonów, elewacji frontowej oraz elewacji od strony podwórza wraz z dociepleniem			
Adres inwestycji	Wrocław, ul. Miernicza 9			
Temat rysunku	Detal balkonu			
	Imię i nazwisko	Data	Nr upr.	Podpis
Architektura:	dr inż. arch. Przemysław Nowakowski	08.2014	294/94/UW	
Sprawdził:	mgr inż. arch. Grzegorz Gajewski	08.2014	25/03/DOIA	
Konstrukcja:	mgr inż. Mariusz Fabjanowski	08.2014	145/DOŚ/05	
Sprawdził:	mgr inż. Grzegorz Kędziński	08.2014	201/DOŚ/09	
BOB/29/14	1:20	P.B.	Arch.	A-03
Nr projektu	Skala	Faza	Branża	Nr rysunku