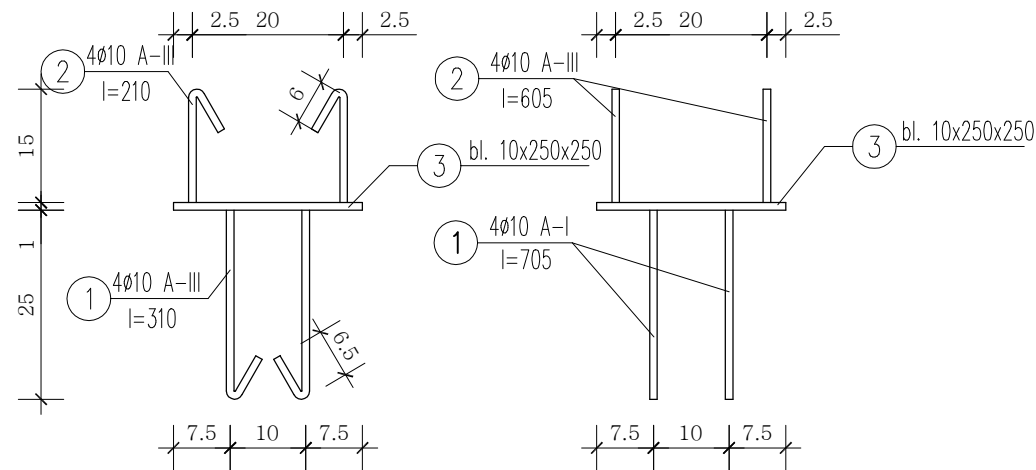
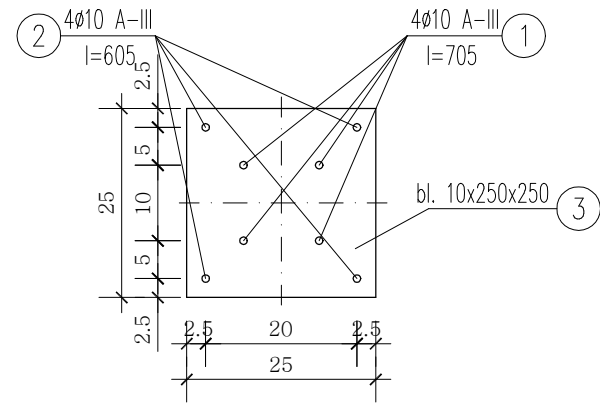


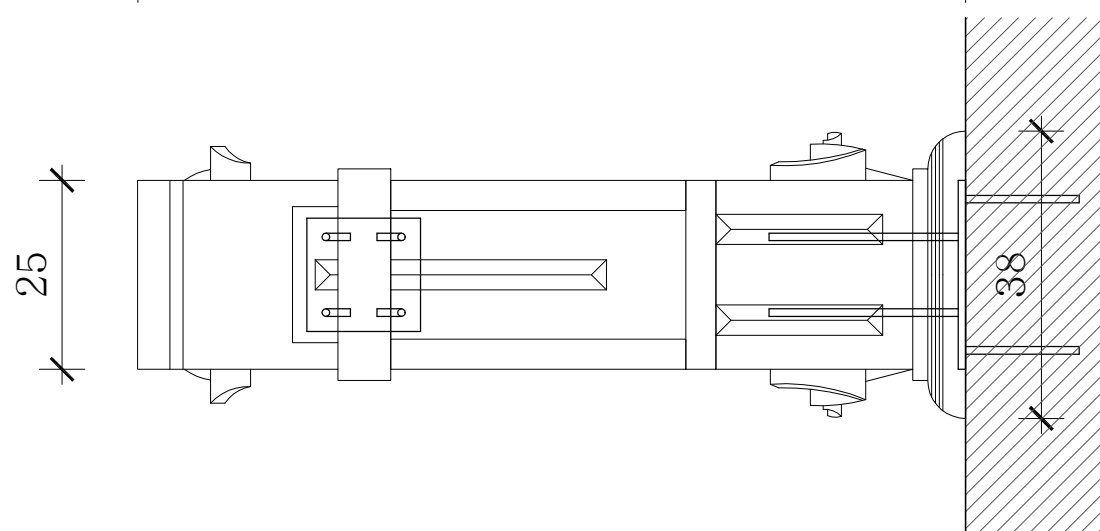
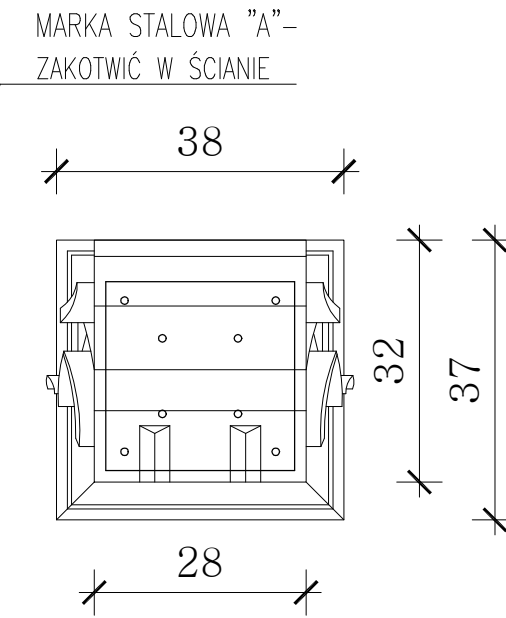
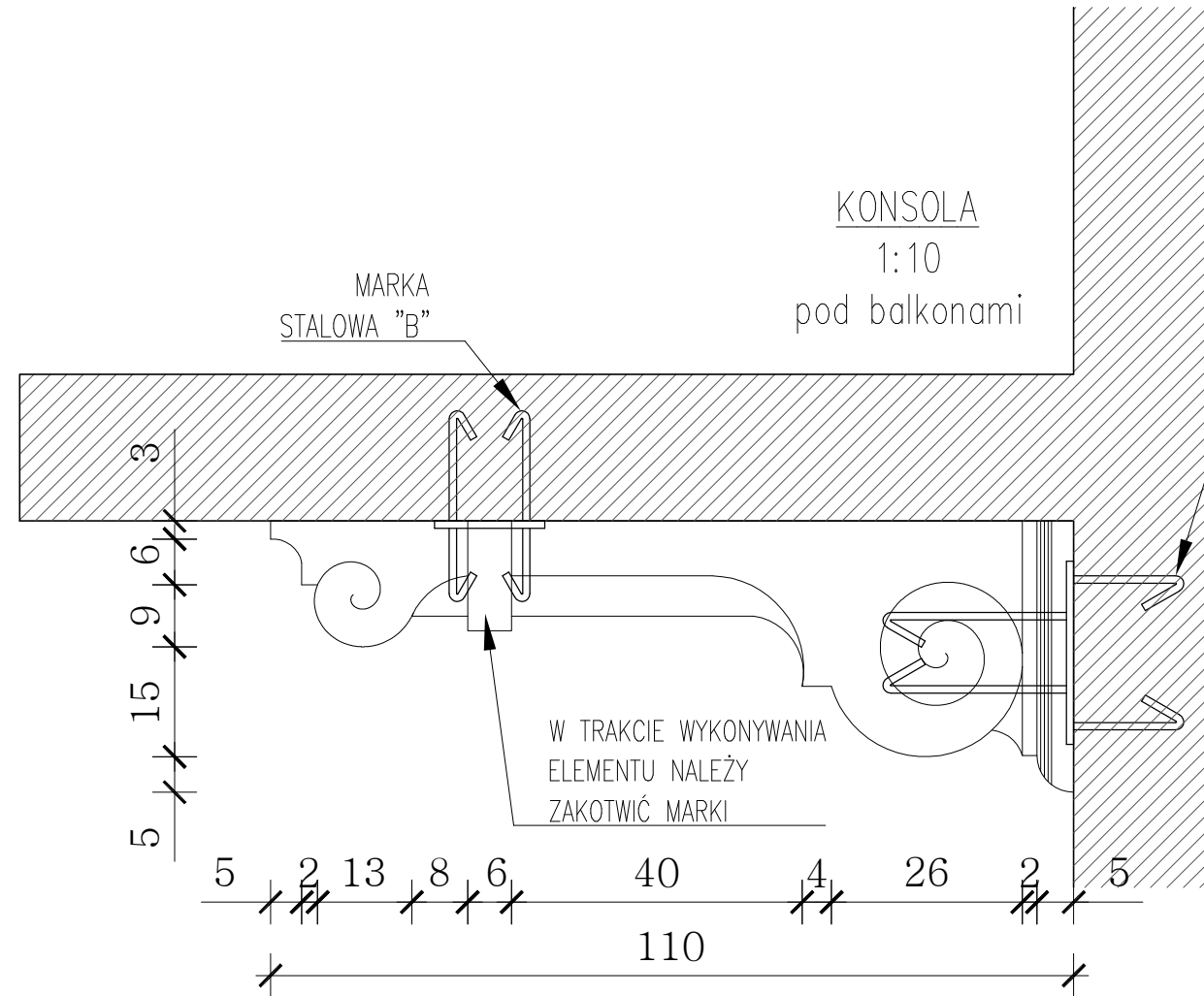
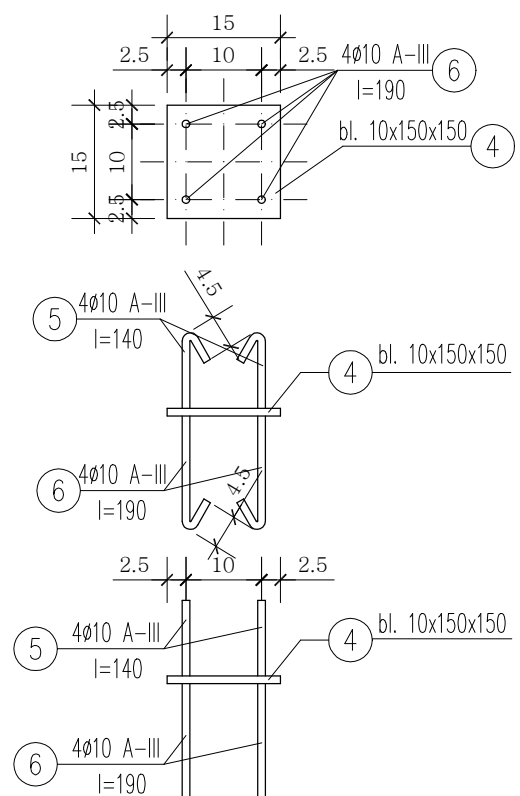
Marka stalowa A

1:10
szt. 2 na jedną konsolę




Marka stalowa B

1:10
szt. 1 na jedną konsolę



UWAGI:

1. WYMIARY I RZĘDNE SPRAWDZIĆ NA BUDOWIE, A ZAISTNIAŁE ROZBIEŻNOŚCI WYJAŚNIĆ Z PROJEKTANTEM.
2. WSZELKIE PRACE BUDOWLANE WYKONYWAĆ ZGODNIE ZE SZTUKĄ BUDOWLANĄ.
3. PRACE BUDOWLANE WYKONYWAĆ ZGODNIE Z INSTRUKCJAMI PRODUCENTÓW MATERIAŁÓW STOSOWANYCH W OBIEKCIE.
4. WSZYSTKIE UŻYTE MATERIAŁY BUDOWLANE MUSZĄ POSIADAĆ ODPOWIEDNIE ATESTY I ŚWIADCTWA JAKOŚCIOWYCH. OZNACZA TO, ŻE W PRZYPADKU WSKAZANYCH Z NAZWY MATERIAŁÓW I WYROBÓW DOPUSZCZA SIĘ ZASTOSOWANIE RÓWNOWAŻNYCH MATERIAŁÓW (WYROBÓW) NIE GORSZEJ JAKOŚCI NIŻ OPISANE. CIĘŻAR UDOWODNIENIA, ŻE MATERIAŁ (WYRÓB) JEST RÓWNOWAŻNY W STOSUNKU DO WYROBU OKREŚLONEGO W PROJEKCIE, SPOCZYWA NA WYKONAWCY.
5. ZABRANIA SIĘ SKUWANIA ZACHOWANYCH ALE USZKODZONYCH ELEMENTÓW W CELU ZASTĄPIENIA ICH NOWYMI.
6. RENOWACJA ELEMENTÓW OZNACZONYCH KOLOREM NIEBIESKIM POLEGA NA CZYSZCZENIU ZACHOWANYCH FRAGMENTÓW ORAZ REKONSTRUKCJI BRAKUJĄCYCH FRAGMENTÓW NA PODSTAWIE ISTNIEJĄCYCH DETALI NA PRZEDMIOTOWEJ ELEWACJI.
7. PROJEKTOWANE ELEMENTY (KOLOR CZERWONY) NALEŻY ODWZOROWAĆ Z ISTNIEJĄCYCH NA PRZEDMIOTOWEJ ELEWACJI LUB NA PODSTAWIE DETALI SĄSIEDNICH ZA POMOCĄ MASY SZTUKATORSKIEJ.
8. **PODZAS PRAC REMONTOWYCH WYMAGANA JEST KONSULTACJA Z PROJEKTANTEM W CELU WERYFIKACJI POPRAWNOŚCI WYKONANIA REKONSTRUKCJI DETALI ARCHITEKTONICZNYCH.**

 biuro obsługi budownictwa		Biuro Obsługi Budownictwa Mariusz Fabjanowski 50-323 Wrocław, ul. Kluczborska 13/1 tel. 0506177881, tel./fax (071) 3459264		
		Investor	Wspólnota mieszkaniowa	
Adres	ul. Traugutta 95, 50-419 Wrocław			
Obiekt	Kamienica - budynek mieszkalny wielorodzinny			
Adres geodezyjny	Investycja:	Dz. nr 10, AM-11, obręb Południe		
	Obszar odd.:	dz. nr 10, 4/13, AM-11, obręb Południe		
Temat projektu	REMONT ELEWACJI FRONTOWEJ ORAZ PODWÓRZOWEJ Z OCIEPLENIEM, KLATKI SCHODOWEJ ORAZ STRYCHU BUDYNKU PRZY UL. TRAUGUTTA 95 WE WROCŁAWIU			
Temat rysunku	NOWOPROJEKTOWANA KONSOLA			
	Imię i nazwisko	Data	Nr upr.	Podpis
Architektura:	dr inż. arch. Przemysław Nowakowski	10.2016	294/94/UW	
Sprawdził:	mgr inż. arch. Grzegorz Gajewski	10.2016	25/03/DOIA	
Współpraca:	mgr inż. arch. Anna Paluch	10.2016	-	
Konstrukcja:	mgr inż. Mariusz Fabjanowski	10.2016	145/DOS/05	
Sprawdził:	mgr inż. Grzegorz Kędziński	10.2016	201/DOS/09	
BOB/80/16	1:20	PB	Arch.	A-07
Nr projektu	Skala	Stadium	Branża	Nr rysunku