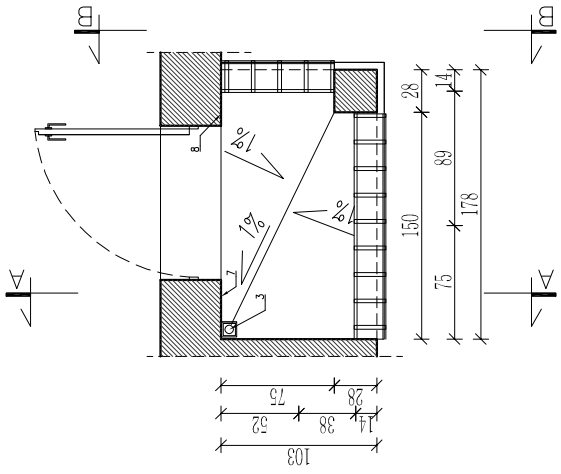
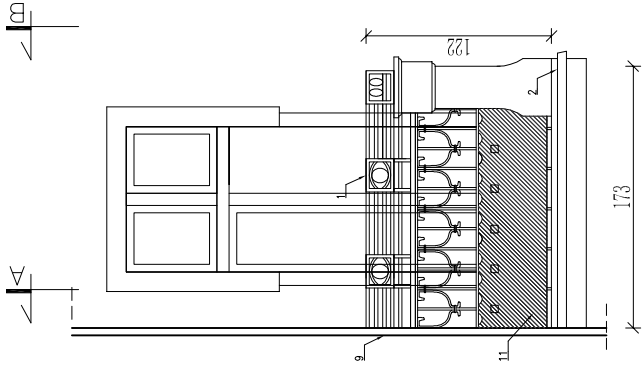


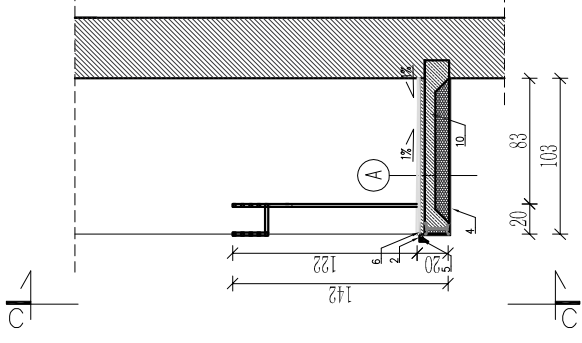
GAJOWA 52, GAJOWA 54, GAJOWA 56
BALKON BA5, BA5A (odbicie lustrzane) – WIDOK Z GÓRY
STAN PROJEKTOWANY
skala 1:50



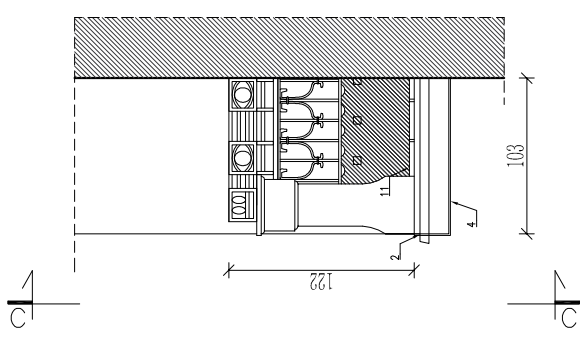
GAJOWA 52, GAJOWA 54, GAJOWA 56
BALKON BA5, BA5A (odbicie lustrzane) – WIDOK C–C
STAN PROJEKTOWANY
skala 1:50



GAJOWA 52, GAJOWA 54, GAJOWA 56
BALKON BA5, BA5A (odbicie lustrzane) – PRZEKRÓJ A–A
STAN PROJEKTOWANY
skala 1:50



GAJOWA 52, GAJOWA 54, GAJOWA 56
BALKON BA5, BA5A (odbicie lustrzane) – WIDOK B–B
STAN PROJEKTOWANY
skala 1:50



UWAGI:

1. WYMIARY I RZĘDNE SPRAWDZIĆ NA BUDOWIE, A ZAISTNIAŁE ROZBIŻNOŚCI WYJAŚNIAĆ Z PROJEKTANTEM.
2. WSZELKIE PRACE BUDOWLANE WYKONYWAĆ ZGODNIE ZE SZTKĄ BUDOWLANĄ.
3. PRACE BUDOWLANE WYKONYWAĆ ZGODNIE Z INSTRUKCJAMI PRODUCENTÓW MATERIAŁÓW STOSOWANYCH W OBIEKCIE.
4. WSZYSTKIE UŻYTE MATERIAŁY BUDOWLANE MUSZĄ POSIADAĆ ODPowiednie ATETY I ŚWIADECTWA DOPUSZCZAJĄCE DO STOSOWANIA W BUDOWNICTWIE ORAZ ZEZWALAJĄCE NA ICH ZASTOSOWANIE W ODPowiedNIch SYSTEMACH.
5. WSZELKIE WSKAZANE Z NAZWY MATERIAŁY NALeŻY ROZUMIEĆ, JAKO OKREŚLENIE WYMAGANYch PARAMETRÓw TECHNICZNYch LUB STANDARDÓw JAKOŚCIOWYch. OZNACZA TO, ŻE W PRZYPADKU WSKAZANYch Z NAZWY MATERIAŁÓw WYROBÓw DOPUSZCZA SIĘ ZASTOSOWANIE RÓWNOWAŻNYch MATERIAŁÓw (WYROBÓw) NIE GORSZEJ JAKOŚCI NIŻ OPISANE. CIĘŻAR UDOWODNIENIA, ŻE MATERIAŁ (WYROB) JEST RÓWNOWAŻNY W STOSUNKU DO WYROBU OKREŚLONEGO W PROJEKCIE, SPOCZYWA NA WYKONAWCY.
6. WYSOKOŚĆ BALUSTRADY min. 110CM

A

| |
|--|
| Płytki gresowe antypoślizgowe na kleju klasy C2 S1 |
| Szlam elastyczny z droбноziarnistej zaprawy cementowej modyfikowanej tworzywami sztucznymi, np. Superflex D2 |
| Warstwa spadkowa (3-5cm) zbrojona siatką posadzkową |
| Szlam elastyczny z droбноziarnistej zaprawy cementowej modyfikowanej tworzywami sztucznymi, np. Superflex D2 |
| Projektowana płyta żelbetowa gr. 7cm |
| Wypełnienie pułapowe styropianem gr.9cm |
| Wyprawa cienkowarstwowa z tynku mineralnego na zaprawie klejowej zbrojonej siatką |

KOLOR BALUSTRADY STALOWEJ: RAL 7005

- 1 - NOWO PROJEKTOWANA STALOWA BALUSTRADA
H_{min} = 110 CM
- 2 - PROJEKTOWANA OBRÓBKA BLACHARSKA
- 3 - PROJEKTOWANE ODWODNIENIE BALKONU
- 4 - TYNK MINERALNY NA ZAPRAWIE KLEJOWEJ
- 5 - SILIKON DEKARSKI BEZBARWNY
- 6 - KOŁKI ROZPOROWE CO 20CM
- 7 - WYWINIĘCIE IZOLACJI
- 8 - PROJEKTOWANY COKÓŁ Z PŁYTEK GRESOWYCH
- 9 - PROJEKTOWANA RURA SPUSTOWA BALKONU Ø50
- 10 - PROJEKTOWANA PŁYTA BALKONU**
- 11 - WYPEŁNIENIE Z BLACHY**



Biuro Obsługi Budownictwa
Mariusz Fabjanowski
50-323 Wrocław, w. ul. Kluczborska 13/1
tel./fax (071) 3459264

| | | | |
|---|---|------------|--------------|
| biuro obsługi budownictwa | | | |
| Investor | Wspólnota Mieszkaniowa | | |
| Adres | ul. Gajowa 52-56, 50-520 Wrocław | | |
| Obiekt | Budynek mieszkalny wielorodzinny | | |
| Adres geodezyjny | Investycja: dz. nr 23, AM-19, obręb Południe Obszar oddziaływania: dz. nr 18, 19, 23, 26/1, AM-19, obręb Południe | | |
| Temat projektu | Remont budynku mieszkalno-usługowego wielorodzinnego przy ul. Gajowej 52-56 we Wrocławiu w zakresie elewacji frontowej, podwórzowej, balkonów oraz ocieplenia ścian szczytowych, dobudówki, ściany zewnętrznej balkonu, ściany wewnętrznej na poddaszu, oraz stropu pod poddaszem | | |
| Temat rysunku | Balkon BA5, BA5A - stan projektowany | | |
| Imię i nazwisko | Data | Nr upr. | Podpis |
| Architektura: dr inż. arch. Przemysław Nowakowski | 07.2017 | 294/94/UW | |
| Sprawdził: mgr inż. arch. Grzegorz Gajewski | 07.2017 | 25/03/DOIA | |
| Współpraca: inż. arch. Beata Wojtuściszyń | 07.2017 | - | |
| BOB/33/17 | 1:50 | PB | Arch. |
| Nr projektu | Skala | Stadium | Branża |
| | | | Nr rysunku |
| | | | A-22 |