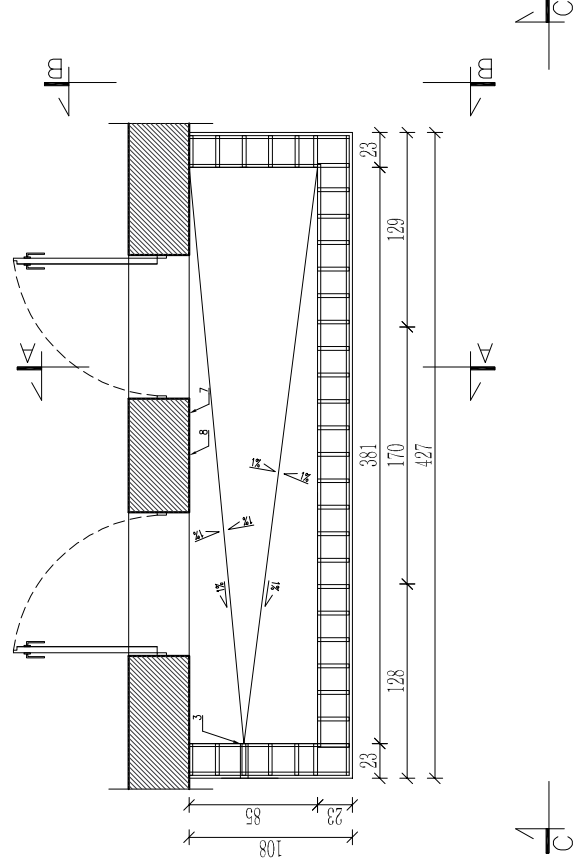
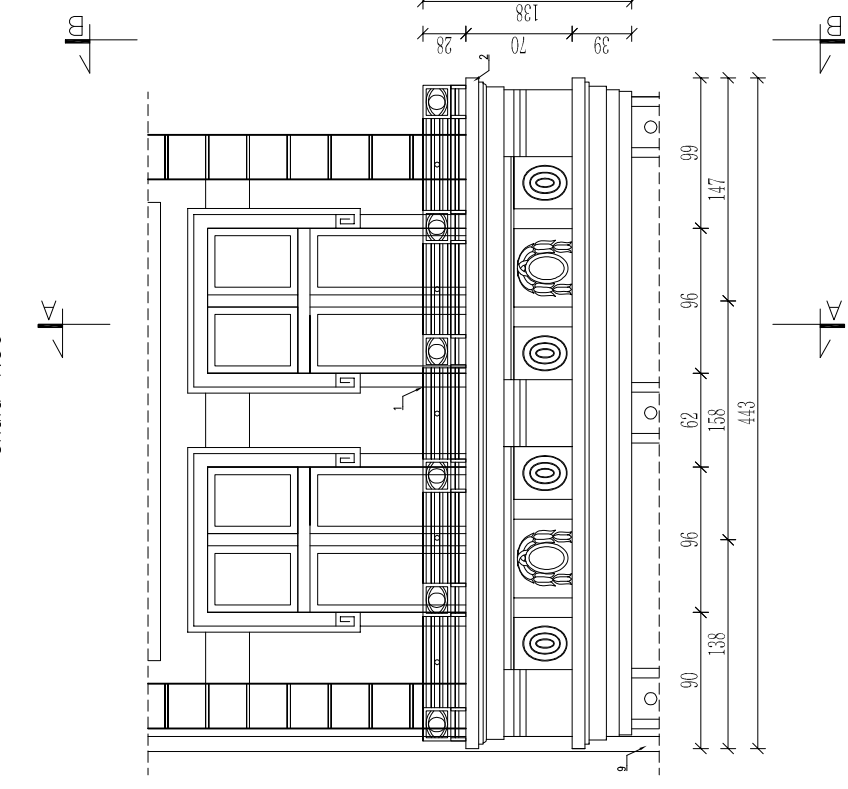


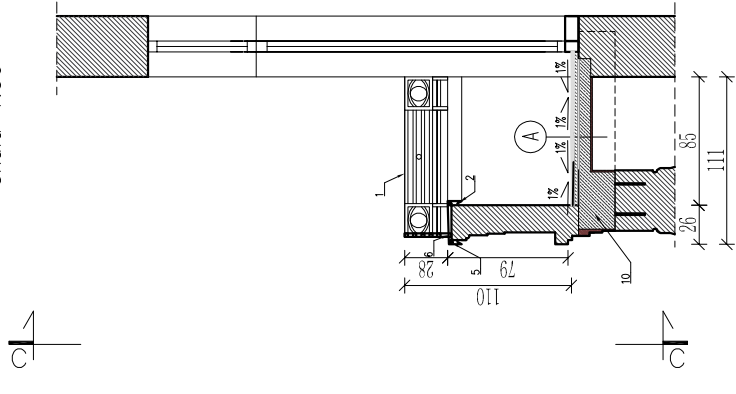
GAJOWA 52, GAJOWA 54, GAJOWA 56
BALCON BA3, BA3A (odbitcie lustrzane) – WIDOK Z GÓRY
STAN PROJEKTOWANY
skala 1:50



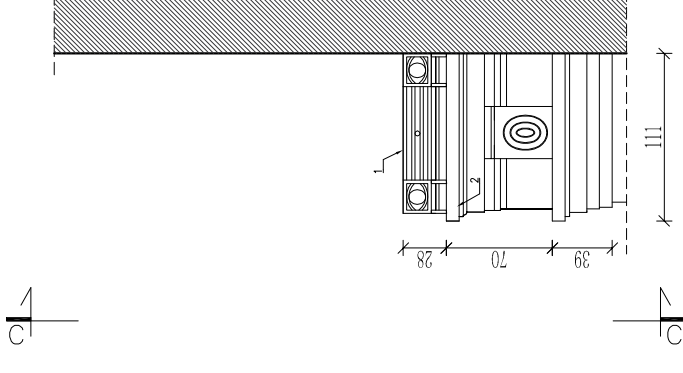
GAJOWA 52, GAJOWA 54, GAJOWA 56
BALCON BA3, BA3A – WIDOK C-C
STAN PROJEKTOWANY
skala 1:50



GAJOWA 52, GAJOWA 54, GAJOWA 56
BALCON BA3, BA3A – PRZEKRÓJ A-A
STAN PROJEKTOWANY
skala 1:50



GAJOWA 52, GAJOWA 54, GAJOWA 56
BALCON BA3, BA3A – WIDOK B-B
STAN PROJEKTOWANY
skala 1:50



KOLOR BALUSTRADY STALOWEJ: RAL 7005

- 1 - NOWO PROJEKTOWANA STALOWA BALUSTRADA
- ŁĄCZNA WYSOKOŚĆ BALUSTRADY PEŁNEJ ORAZ AŻUROWEJ STALOWEJ - H_{min} = 110 CM
- 2 - PROJEKTOWANA OBRÓBKA BLACHARSKA
- 3 - PROJEKTOWANE ODWODNIENIE BALKONU
- 4 - TYNK CEMENTOWO-WAPIENNY NA SIATCE
- 5 - SILIKON DEKARSKI BEZBARWNY
- 6 - KOŁKI ROZPOROWE CO 20CM
- 7 - WYWINIĘCIE IZOLACJI
- 8 - PROJEKTOWANY COKÓŁ Z PŁYTEK GRESOWYCH
- 9 - PROJEKTOWANA RURA SPUSTOWA
- 10 - PROJEKTOWANA PŁYTA BALKONU**

UWAGI:

1. WYMIARY I RZĘDNE SPRAWDZIĆ NA BUDOWIE, A ZAISTNIAŁE ROZBIŻNOŚCI WYJAŚNIĄC Z PROJEKTANTEM.
2. WSZELKIE PRACE BUDOWLANE WYKONYWAĆ ZGODNIE ZE SZTUKĄ BUDOWLANĄ.
3. PRACE BUDOWLANE WYKONYWAĆ ZGODNIE Z INSTRUKCJAMI PRODUCENTÓW MATERIAŁÓW STOSOWANYCH W OBIEKCIE.
4. WSZYSTKIE UŻYTE MATERIAŁY BUDOWLANE MUSZĄ POSIADAĆ ODPowiednie ATESY I ŚWIADECTWA DOPUSZCZAJĄCE DO STOSOWANIA W BUDOWNICTWIE ORAZ ZEZWALAJĄCE NA ICH ZASTOSOWANIE W ODPowiedNIch SYSTEMACH.
5. WSZELKIE WSKAZANE Z NAZWY MATERIAŁY I NALEŻY ROZUMIEĆ, JAKO OKREŚLENIE WYMAGANYCH PARAMETRÓW TECHNICZNYCH LUB STANDARDÓW JAKOŚCIOWYCH. OZNACZA TO, ŻE W PRZYPADKU WSKAZANYCH Z NAZWY MATERIAŁÓW WYROBÓW DOPUSZCZA SIĘ ZASTOSOWANIE RÓWNOWAŻNYCH MATERIAŁÓW (WYROBÓW) NIE GORSZEJ JAKOŚCI NIŻ OPISANE. CIĘŻAR UDOWODNIENIA, ŻE MATERIAŁ (WYRÓB) JEST RÓWNOWAŻNY W STOSUNKU DO WYROBU OKREŚLONEGO W PROJEKCIE, SPOCZYWA NA WYKONAWCY.
6. WYSOKOŚĆ BALUSTRADY min. 110CM

A

Płytki gresowe antypoślizgowe na kleju klasy C2 S1

Szlam elastyczny z drobnziarnistej zaprawy cementowej modyfikowanej tworzywami sztucznymi, np. Superflex D2

Warsiwa spadkowa (3-5cm) zbrojona siatką posadzkową

Szlam elastyczny z drobnziarnistej zaprawy cementowej modyfikowanej tworzywami sztucznymi, np. Superflex D2

Projektowana płyta żelbetowa gr. 8cm

Tynk cementowo-wapienny



Biurow Obsługi Budownictwa
Mariusz Fabjanowski
50-323 Wrocław, w. ul. Kluczborska 13/1
tel./fax (071) 3459264

biuro obsługi budownictwa

Investor	Wspólnota Mieszkaniowa		
Adres	ul. Gajowa 52-56, 50-520 Wrocław		
Obiekt	Budynek mieszkalny wielorodzinny		
Adres geodezyjny	Inwestycja: dz. nr 23, AM-19, obręb Południe		
Temat projektu	Obszar oddziaływania: dz. nr 18, 19, 23, 26/1, AM-19, obręb Południe		
Temat rysunku	Remont budynku mieszkalno-usługowego wielorodzinnego przy ul. Gajowej 52-56 we Wrocławiu w zakresie elewacji frontowej, podwójnej, balkonów oraz ocieplenia ścian szczytowych, dobudówki, ściany zewnętrznej balkonu, ściany wewnętrznej na poddaszu, oraz stropu pod poddaszem		
Balkon BA3, BA3A – stan projektowany			
Imię i nazwisko	Data	Nr upr.	Podpis
dr inż. arch. Przemysław Nowakowski	07.2017	294/94/UW	
mgr inż. arch. Grzegorz Gajewski	07.2017	25/03/DOIA	
inż. arch. Beata Wojtuściszyń	07.2017	-	
BOB/33/17	1:50	PB	Arch.
Nr projektu	Skala	Stadium	Branża
			Nr rysunku
			A-20